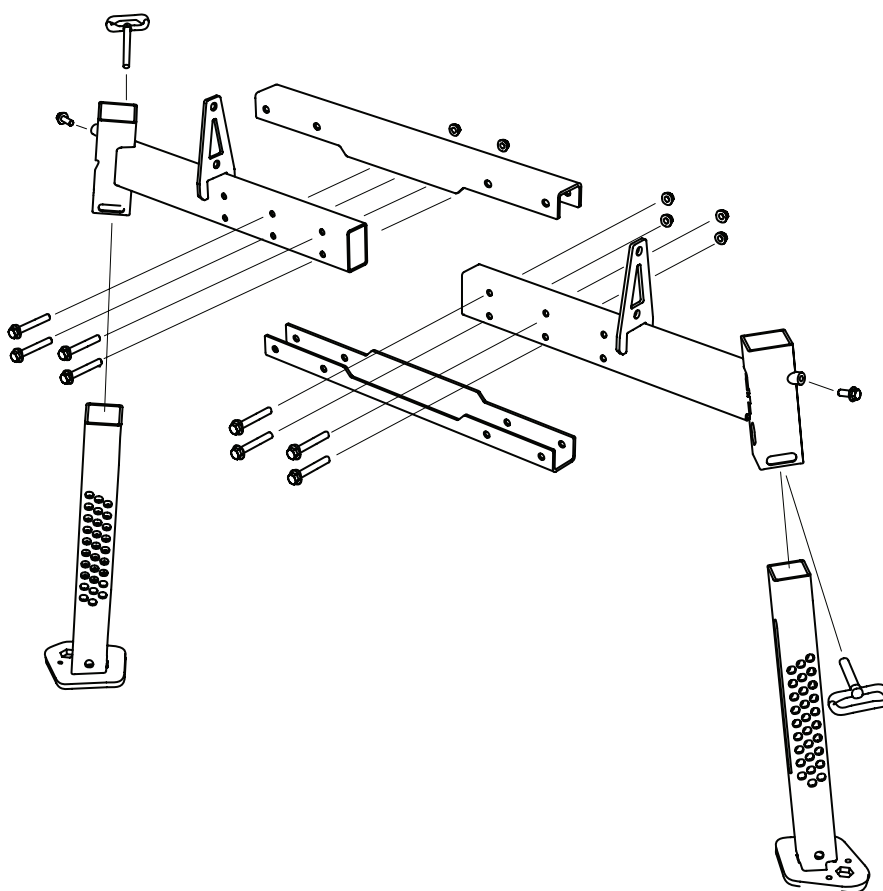


BRUKSANVISNING

Art.nr. 0458-395-2238

REV.: 2



STØTTEBEN

B1001 / B751 PRO

TAKK FOR AT DU VALGTE EN LOGOSOL-MASKIN!

Vi er glade for at du viser oss tillit ved å kjøpe dette produktet, og vi vil gjøre vårt ytterste for å leve opp til dine forventninger.

Logosol har produsert sagbruk siden 1989 og har siden den gang levert ca. 50.000 maskiner til fornøyde kunder over hele verden.

Vi er opptatt både av din sikkerhet og av at du skal få et så godt resultat som mulig. Vi anbefaler derfor at du tar deg tid til å lese denne bruksanvisningen i ro og mak før du begynner å bruke produktet.

Vi håper du får stor glede av det nye produktet ditt.

Bengt-Olov Byström

Bengt-Olov Byström
Grunnlegger
Logosol i Härnösand



Les nøye gjennom bruksanvisningen, og vær sikker på at du forstår innholdet før du begynner å bruke produktet.



Denne bruksanvisningen inneholder viktige sikkerhetsinstruksjoner.



ADVARSEL! Feil bruk kan føre til alvorlige personskader eller dødsfall for operatøren eller andre.



LOGOSOL driver et kontinuerlig utviklingsarbeid. Vi må derfor forbeholde oss retten til å endre konstruksjonen og utformingen av våre produkter.

Dokument: Støtteben Bruksanvisning
Håndbok, artikkelnr.: 0458-395-2230

Tekst: Martin Söderberg

Illustrasjon: Martin Söderberg, Anna Fossane

Sist revidert: Desember 2022

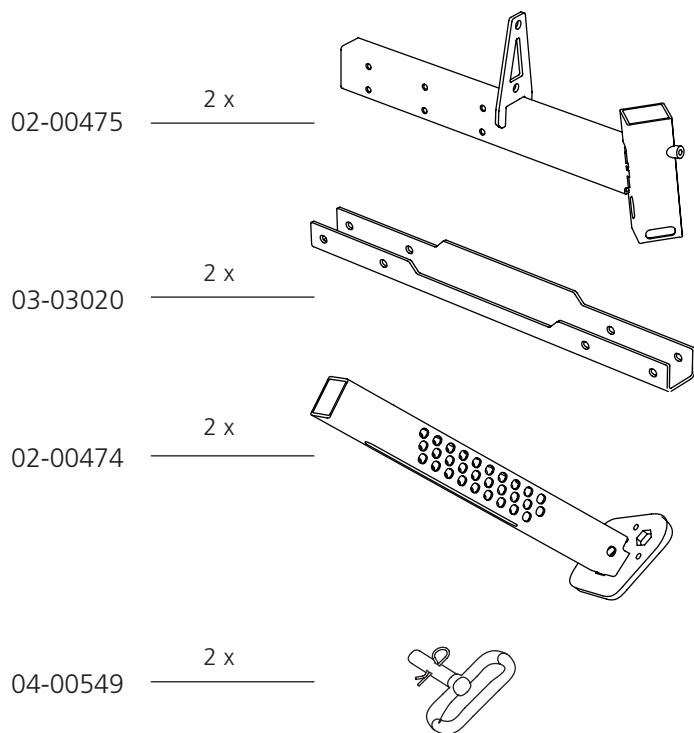
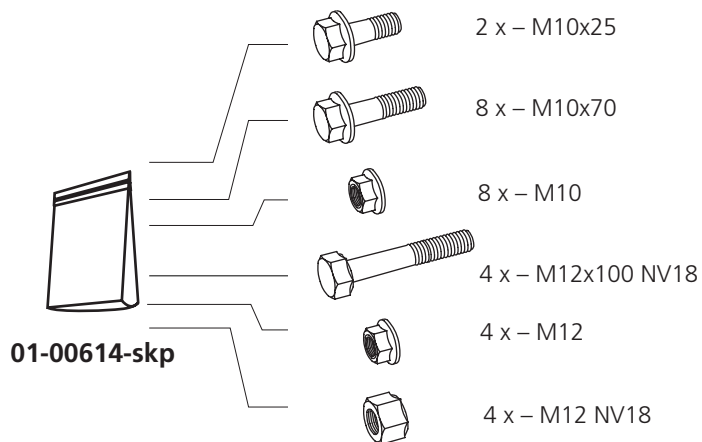
© 2022 LOGOSOL, Härnösand Sweden

SIKKERHETSINSTRUKSJONER

- Les nøye gjennom hele håndboken før du begynner å arbeide. Hvis sikkerhetsforskriftene ikke blir fulgt, kan dette medføre livsfare.
- Påse at alle som jobber med sagbruket, har lest håndboken og satt seg godt inn i risikoene. Håndboken skal alltid være tilgjengelig for dem som jobber med sagbruket. Dette gjelder selv om sagbruket lånes ut eller selges.
- Personer under 18 år må ikke bruke sagbruket.
- Barn og dyr må ikke oppholde seg i nærheten av sagbruket under drift.
- Overhold sikkerhetsavstanden på grunn av høy lyd og risikoen for at bladet kan bli slengt ut ved brudd.
- Den som jobber med sagbruket, må være i god form, frisk og uthvilt. Legg inn regelmessige pauser i arbeidet. Jobb ikke under påvirkning av alkohol, narkotika eller legemidler som kan føre til dødsighet eller uoppmerksomhet.
- Arbeidet skal alltid skje under forhold med god sikt. Jobb ikke i mørke eller med nedsatt syn.
- Sørg for å ha andre personer innenfor hørbar rekkevidde i tilfelle du skulle trenge hjelp.
- Ved påbygg av ekstrautstyr må du kun bruke produkter som er produsert av LOGOSOL eller som uttrykkelig er godkjent til formålet. Annet utstyr kan utgjøre en risiko for ulykker og må ikke brukes. LOGOSOL fraskriver seg ethvert ansvar for personskade eller skade på eiendom som oppstår under drift av sagbruk med ikke-godkjent ekstrautstyr.
- Bruk alltid personlig verneutstyr: Egnede antrekk er en tettstående kjeledress. Jobb aldri med løstsittende klær, frakk eller lignende. Bruk sko med stålhette og godt mønstret såle som gir godt grep. Ikke bruk skjertif, slips, smykker eller lignende som kan sette seg fast i utstyret.

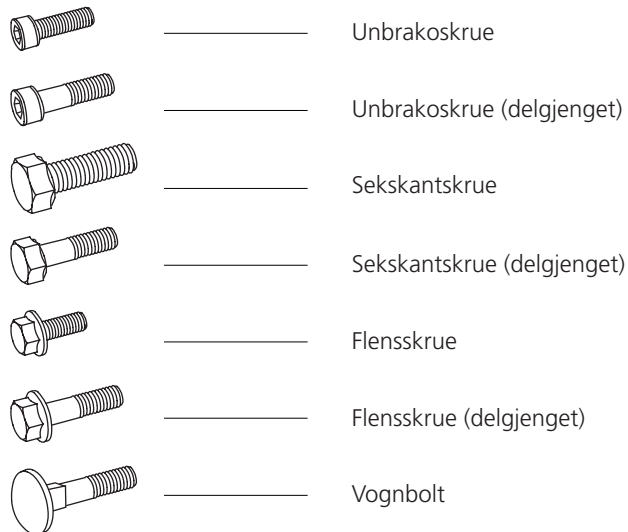


8310-001-0050



SKRUE/MUTTER

Definisjon av festeelementer.



TILLEGGSSYMBOLER

Følgende symboler brukes som et tillegg til bildene ovenfor for å beskrive utformingen av detaljene.



MÅL/LENGDE

Dimensjonene til festeelementene angis som et diametermål (**M**) ISO 68-1. For skruer følger deretter et lengdemål. Målet på skruen er den delen av skruen som forsvinner inn i materialet den monteres i.

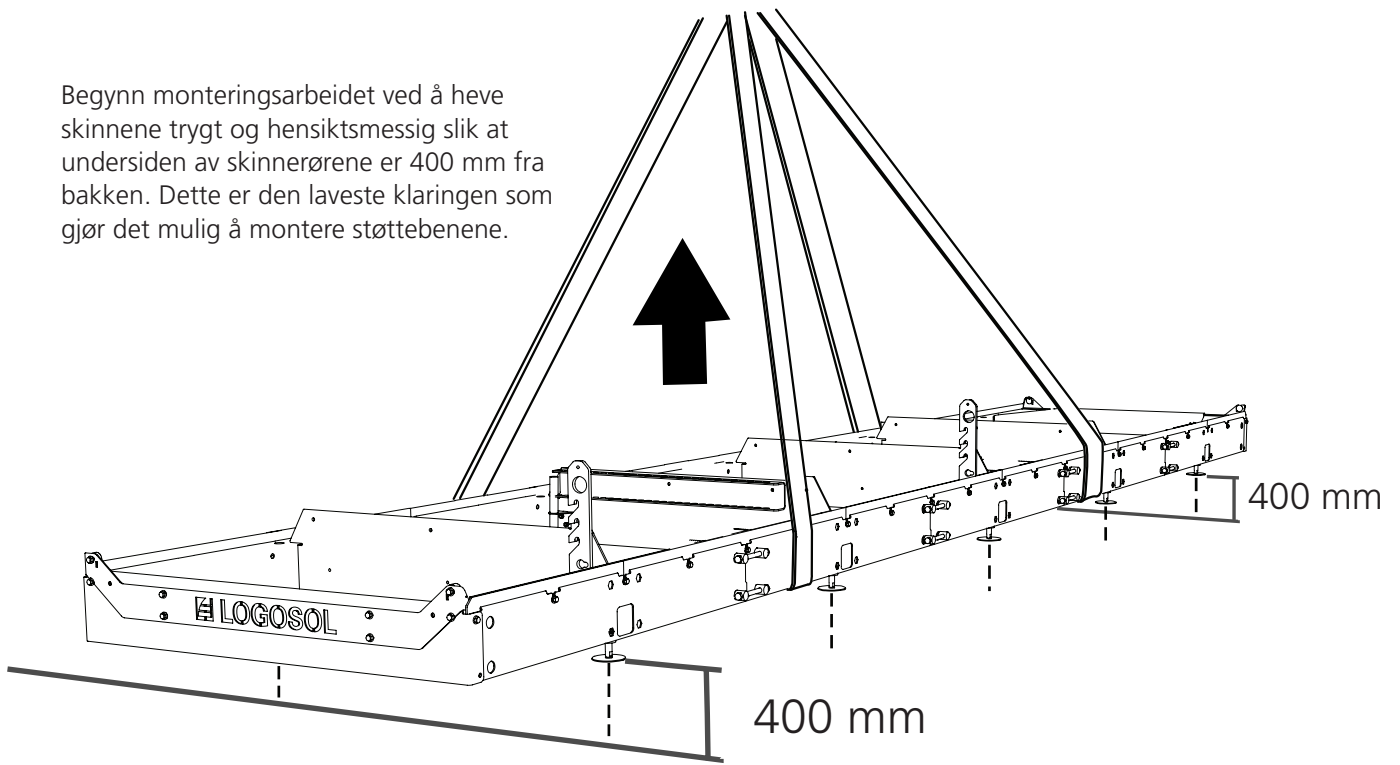
(Diameter) (Lengde)

M8 x 20

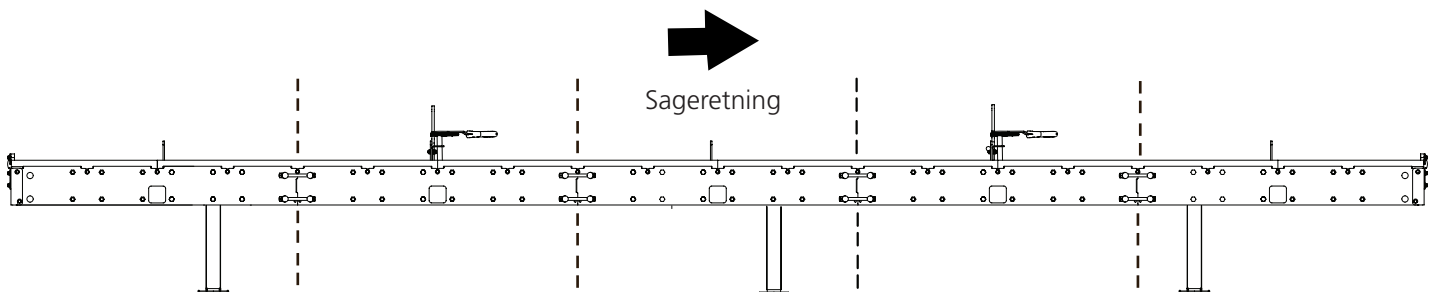


8310-001-0050

Begynn monteringsarbeidet ved å heve skinnene trygt og hensiktsmessig slik at undersiden av skinnerørene er 400 mm fra bakken. Dette er den laveste klaringen som gjør det mulig å montere støttebenene.



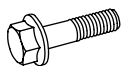
Den foreslåtte posisjonen til støttebenene på skinnene.





8310-001-0050

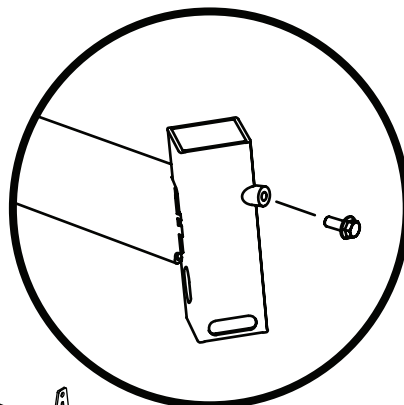
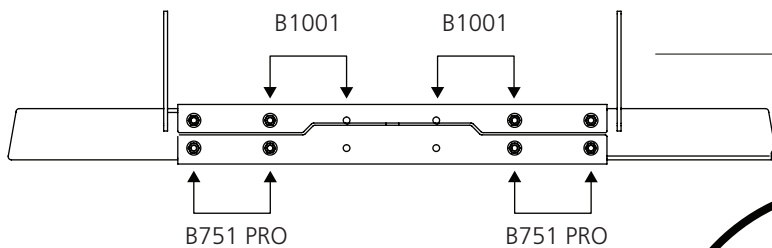
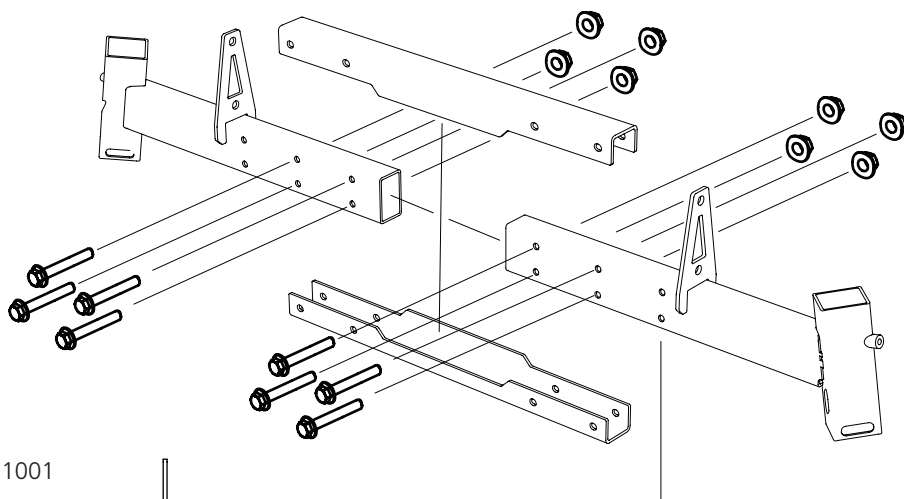
1



8 x – M10x70

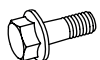


8 x – M10

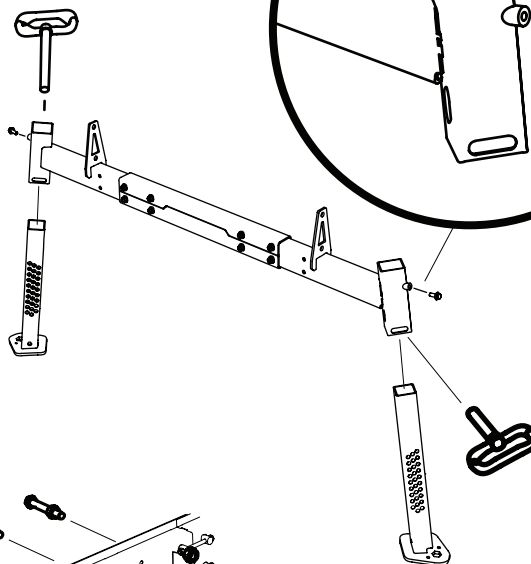


Skru inn låseskruen ca. 10 mm på de to ytre firkantrørene.

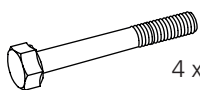
2



2 x – M10x25



3



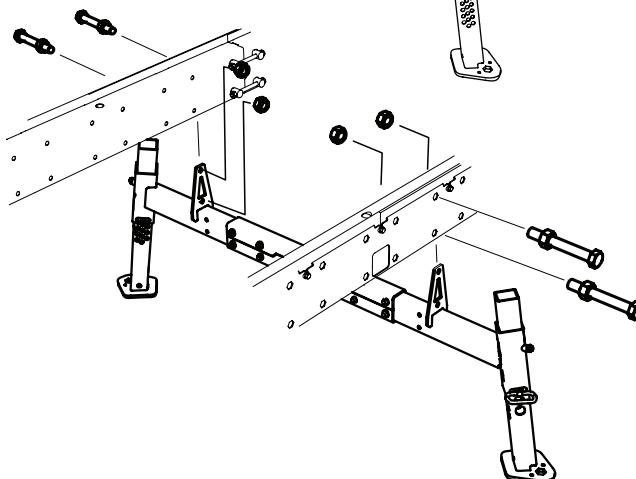
4 x – M12x 100



4 x – M12



4 x – M12



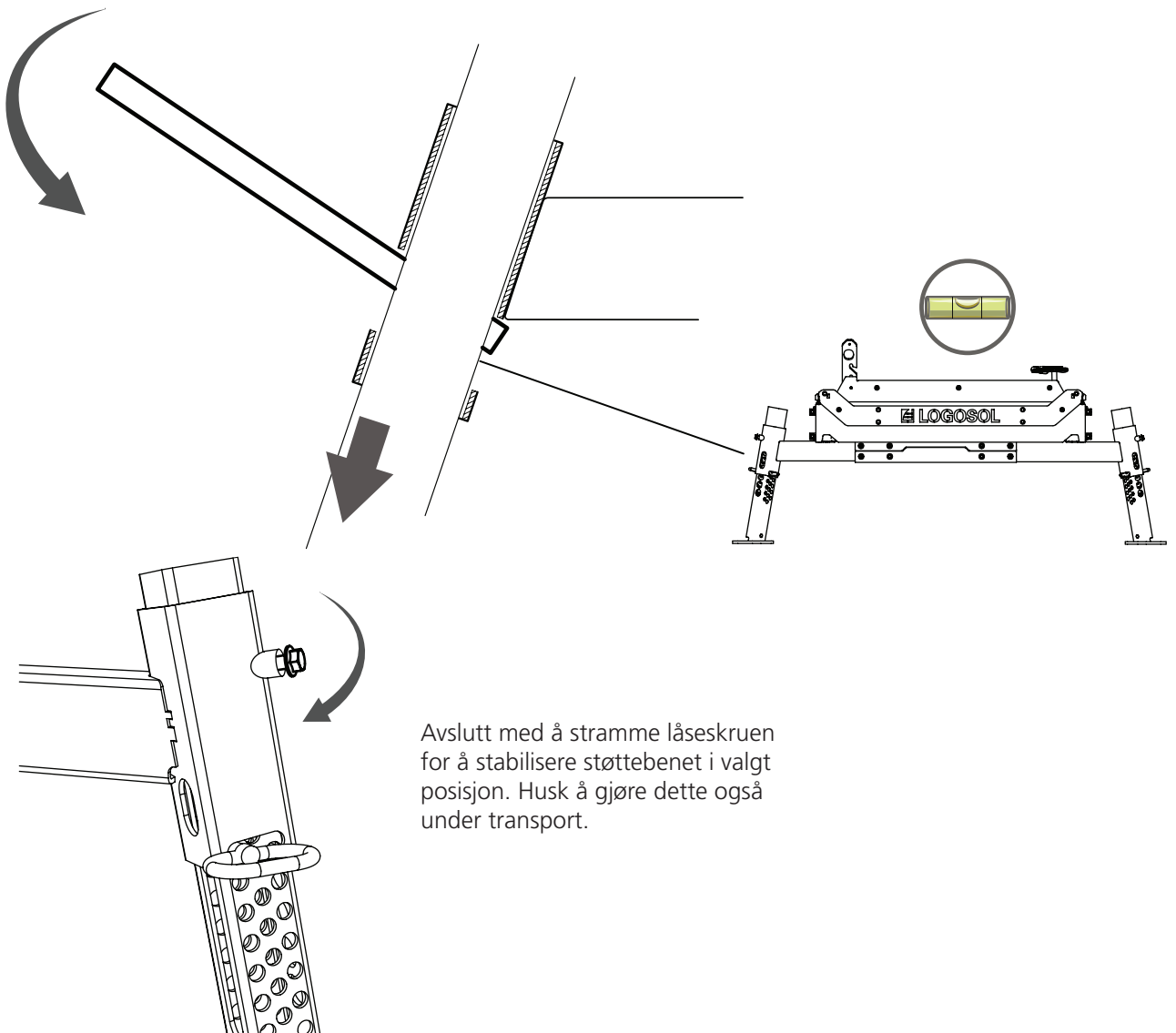
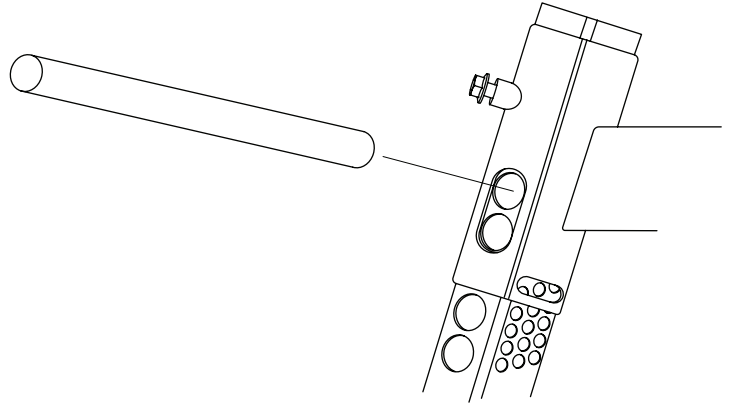


8310-001-0050

JUSTER SKINNENE VANNRETT

For å sikre at skinnene fungerer som de skal, er det viktig at de er helt i vater. Skinnene skal justeres vannrett langs kortsiden. Legg et vater på en stokkhylle, og juster ved hjelp av føttene til skinnene er i vater. Gjenta prosedyren på alle stokkhyllene til hele skinnen er i vater.

Tips! Sag til skiver for å ha som avstandsstykker under føttene på støttebenene hvis ujevnheter i underlaget er større enn det støttebenene kan utligne.





Fiskaregatan 2, 871 33 Härnösand
0611-182 85 | info@logosol.se | www.logosol.se