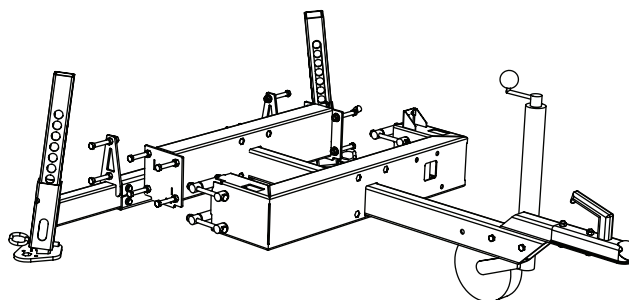
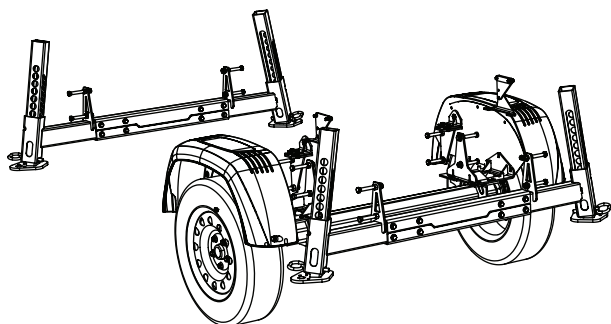


# BRUKSANVISNING

Art.nr. 0458-395-0718

REV.: 2



## TRAILERKIT 1300 KG

B751 PRO / B1001

## TAKK FOR AT DU VALGTE EN LOGOSOL-MASKIN!

Vi er glade for at du viser oss tillit ved å kjøpe dette produktet, og vi vil gjøre vårt ytterste for å leve opp til dine forventninger.

Logosol har produsert sagbruk siden 1989 og har siden den gang levert ca. 50.000 maskiner til fornøyde kunder over hele verden.

Vi er opptatt både av din sikkerhet og av at du skal få et så godt resultat som mulig. Vi anbefaler derfor at du tar deg tid til å lese denne bruksanvisningen i ro og mak før du begynner å bruke produktet.

Vi håper du får stor glede av det nye produktet ditt.

*Bengt-Olov Byström*

**Bengt-Olov Byström**  
Grunnlegger  
Logosol i Härnösand



Les nøye gjennom bruksanvisningen, og vær sikker på at du forstår innholdet før du begynner å bruke produktet.



Denne bruksanvisningen inneholder viktige sikkerhetsinstruksjoner.



**ADVARSEL!** Feil bruk kan føre til alvorlige personskader eller dødsfall for operatøren eller andre.



LOGOSOL driver et kontinuerlig utviklingsarbeid. Vi må derfor forbeholde oss retten til å endre konstruksjonen og utformingen av våre produkter.  
Dokument: Trailerkit Bruksanvisning  
Håndbok, artikkelnr.: 0458-395-0680  
Tekst: Martin Söderberg  
Illustrasjon: Martin Söderberg, Anna Fossane  
Sist revidert: November 2022  
© 2023 LOGOSOL, Härnösand Sweden

## INNHOLD

Sikkerhetsinstruksjoner	4
Komponenter	6
Bestanddelar	7
<b>Montering</b>	<b>10</b>

## SIKKERHETSINSTRUKSJONER

- Les nøye gjennom hele håndboken før du begynner å arbeide. Hvis sikkerhetsforskriftene ikke blir fulgt, kan dette medføre livsfare.
- Påse at alle som jobber med sagbruket, har lest håndboken og satt seg godt inn i risikoene. Håndboken skal alltid være tilgjengelig for dem som jobber med sagbruket. Dette gjelder selv om sagbruket lånes ut eller selges.
- Personer under 18 år må ikke bruke sagbruket.
- Barn og dyr må ikke oppholde seg i nærheten av sagbruket under drift.
- Overhold sikkerhetsavstanden på grunn av høy lyd og risikoen for at bladet kan bli slengt ut ved brudd.
- Den som jobber med sagbruket, må være i god form, frisk og uthvilt. Legg inn regelmessige pauser i arbeidet. Jobb ikke under påvirkning av alkohol, narkotika eller legemidler som kan føre til dødsighet eller uoppmerksomhet.
- Arbeidet skal alltid skje under forhold med god sikt. Jobb ikke i mørke eller med nedsatt syn.
- Sørg for å ha andre personer innenfor hørbar rekkevidde i tilfelle du skulle trenge hjelp.
- Ved påbygg av ekstrautstyr må du kun bruke produkter som er laget av Logosol, eller som uttrykkelig er godkjent til formålet. Annet utstyr kan utgjøre en risiko for ulykker og må ikke brukes. Logosol fraskriver seg ethvert ansvar for personskade eller skade på eiendom som oppstår under drift av sagbruk med ikke-godkjent ekstrautstyr.
- Bruk alltid personlig verneutstyr: Egnede antrekk er en tettsittende kjeledress. Jobb aldri med løstsittende klær, frakk eller lignende.
- Bruk sko med stålhette og såle med kraftig mønster som gir godt grep. Ikke bruk skjurf, slips, smykker eller lignende som kan sette seg fast i utstyret.

### Symbolforklaringer



For din egen sikkerhet må du lese hele instruksjonsboken nøye og ikke starte maskinen før du har forstått alt.



Bruk godkjente hørselvern og vernebriller. Hørselen kan bli skadet selv etter kort eksponering.



Skarpe roterende verktøy. Pass på fingrene!









Dette symbolet betyr «ADVARSEL!» Vær alltid ekstra oppmerksom når du ser dette symbolet i teksten i håndboken.





Etter dette symbolet følger det en oppfordring. Vær alltid ekstra oppmerksom når du ser dette symbolet i teksten i håndboken.

# SIKKERHETSINSTRUKSJONER

## OPPSTILLINGSPLASS

-  **ADVARSEL!** Kjør aldri båndsgbruk med forbrenningsmotor i et lukket eller dårlig ventilert rom. Det kan føre til død ved kvelning eller karbonmonoksidforgiftning.
-  Bruk av båndsgbruket og håndtering av sagblad skal skje i fullt dagslys eller i fullgod arbeidsbelysning.
-  Hold arbeidsplassen fri for avfall, husdyr, barn, hindringer eller annet som kan distrahere operatøren.
-  Velg en oppstillingsplass med hardt og stødig underlag og der det er god plass til båndsgbruket, stokkhauger og saget virke. Plasser om mulig båndsgbruket slik at sagstøvet blåser bort fra operatørplassen. Sett opp båndsgbruket på et flatt underlag med minst 5 m ledig plass rundt maskinen uten hindringer. Hvis båndsgbruket skal settes opp permanent, bør man støtte skinnene med sementsokler eller treklosser (15 cm x 15 cm) under hvert tverrstag.
-  Ha alltid et brannslukkingsapparat av ABC-type (min. 3 kg) lett tilgjengelig på arbeidsplassen.
-  Ha alltid et komplett førstehjelpssett tilgjengelig på arbeidsplassen.

## FORFLYTNING AV SAGBRUKET

-  **ADVARSEL!** Risiko for klemskader.
-  Hold personer og dyr utenfor risikoområdet på 5 m rundt maskinen når du løfter og forflytter maskindelene. Sikre lasten under transport.
-  Sagvognen kan bare flyttes når saghodet er festet på skinnene i lengderetningen og vertikalt på det angitte stedet.

**Låsing av saghodet:** Fest saghodet på det angitte stedet med den medfølgende mekanismen før du flytter sagbruket.

# KOMPONENTER

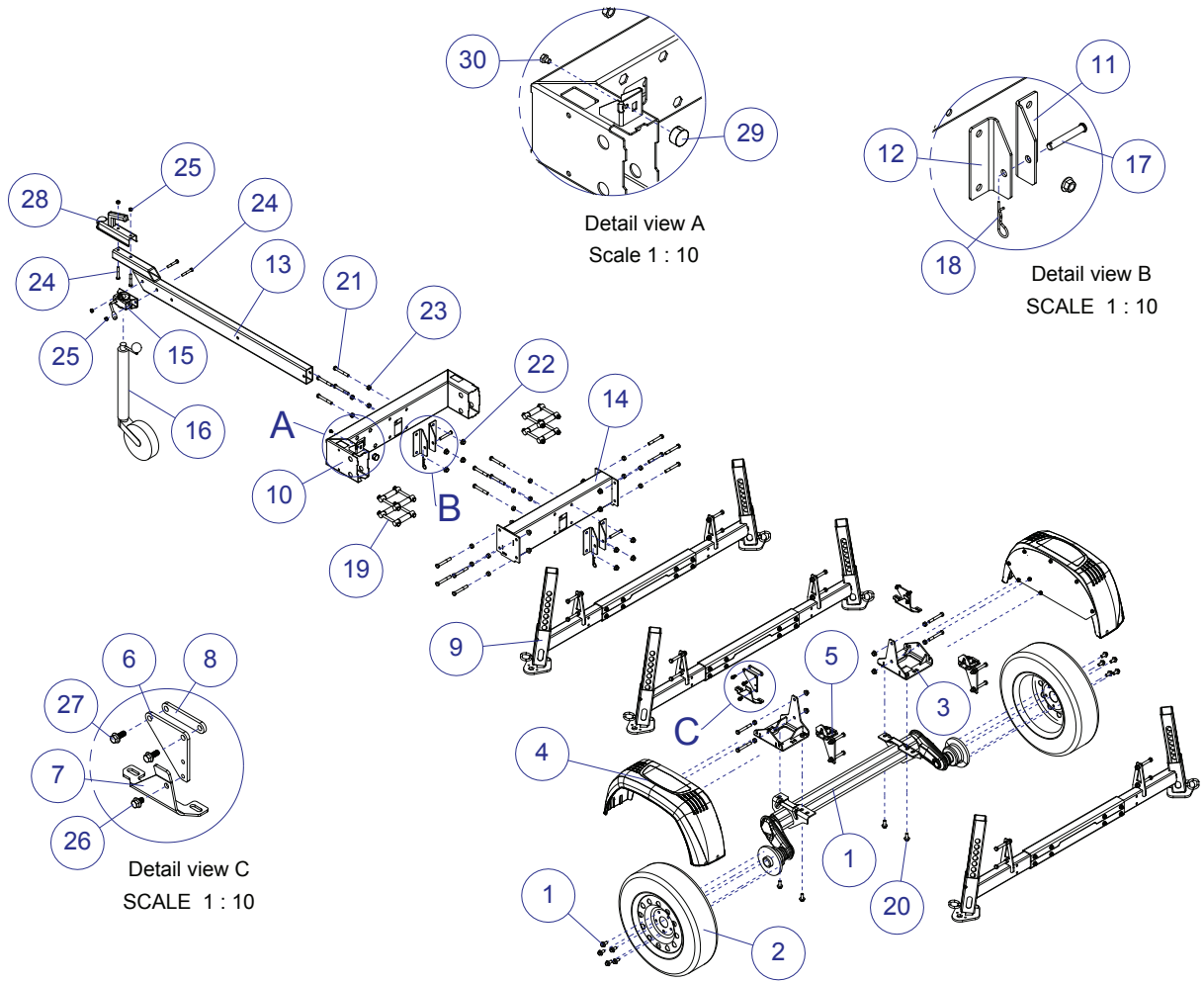
Nedenfor beskrives komponentene slik at du vet hva delene kalles under monteringen.

(B1001: 02-00366) B751 PRO: —

(B1001: 02-00392) B751 PRO: —

(B1001: 04-00560) B751 PRO: —

30		1	Screw M6SF M8x10 8.8 fzb
29	04-00155	1	GN352 30-15-M8 E55
28	04-00589	1	Coupling head ISO/50 1500kg
27		4	M6SF DIN 6921 M8x25 8.8 fzb
26		2	Screw M6SF DIN 6921 M8x12 8.8 fzb
25		4	Nut LM6MF DIN 6926 M10 8 fzb
24		4	Screw M6S DIN 931 M10x65 8.8 fzb
23		20	Nut M6M ISO 4032 M12 8 fzb
22		20	Nut M6MF DIN 6923 M12 8 fzb
21		20	Screw M6SH ISO 4017 M12x90 8.8 fzb
20		4	Screw M6SF DIN 6921 M12x30 8.8 fzb
19	01-00335	4	Rail connection
18	04-00556	2	Hair Pin Wiberger hns 3
17	04-00557	2	Bolt 12x80 Wiberger sms 2360
16	04-00577	1	Trailer jockey Ø200x50 (ALKO 1224351)
15	04-00576	1	Jockey wheel-clamp (ALKO 01-00)
14	02-00417	1	Crossbunk
13	02-00368	1	Drawbar
12	03-02279	2	Drawbar Bracket Left
11	03-02278	2	Drawbar Bracket Right
10	02-00416	1	Drawbarbeam
9	01-00614	3	Support legs
8	03-02342	1	Spacer
7	03-02344	2	Lower bracket
6	03-02343	2	Upper bracket
5	01-00667	2	Carriage lock-downs
4	01-00737	2	Fender asm
3	02-00494	2	Axle mount
2	04-00559	2	Wheel and rim 155/80 R13 C8 (5x112) 625kg
1	04-00588	1	Wheel axle 1300kg/A760/C1360/112x5
Item no.	Art.no.	Qty.	Description



Exploded view



**01-00668**

Kontroller at alle delene er med i leveransen.

	2 x	03-03160
	2 x	02-00494
	2 x	02-00477
	2 x	03-03008
	2 x	V, 03-02279
	2 x	H, 03-02278
	1 x	04-00576
	2 x	03-03011

	1 x	02-00368
	1 x	02-00392 B1001
	1 x	02-00416 B751 PRO
	1 x	02-00366 B1001
	1 x	02-00417 B751 PRO
	2 x	04-00558
	2 x	04-00559
	1 x	04-00560 B1001
	1 x	04-00588 B751 PRO
	1 x	03-02342
	2 x	03-02343
	2 x	03-02344
	1 x	04-00589
	1 x	1-00668-skp
	1 x	1-00737-skp
	8 x	03-01814
	1 x	04-00577
	1 x	03-03042



**8310-001-0050**

**x3**

		2 x – M10x25
		8 x – M10x70
		8 x – M10
		4 x – M12x100 NV18
		4 x – M12
		4 x – M12 NV18

01-00614-skp

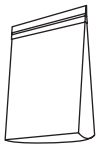
02-00475	2 x	
03-03020	2 x	
02-00474	2 x	
04-00549	2 x	



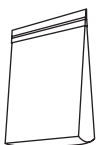
**01-00668**

	4 x	M12x100
	4 x	M10x65
	20 x	M12x90 NV18
	8 x	M12x140
	2 x	M8x12
	4 x	M8x20
	4 x	M8x25
	4 x	M12x30
	24 x	M12 NV18
	4 x	M10
	24 x	M12
	4 x	M8
	8 x	M12
	2 x	Sylindrisk bolt 12x80
	2 x	Hårnålssplint

**01-00668-skp**



**01-00737-skp**  
2x

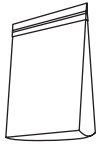


	3 x	M8x16
	5 x	M8
	5 x	M8x16
	5 x	M8
	3 x	M8

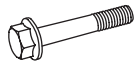




**8310-001-0110**

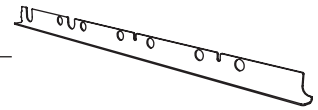


01-00570

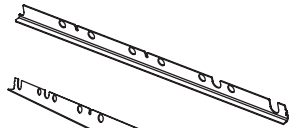


4 x M6x35

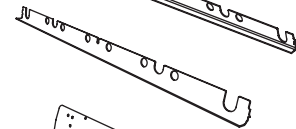
03-02649 — 2 x



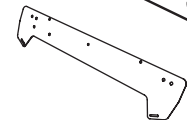
03-02648 — 2 x



03-02459 — 6 x



03-02488 — 2 x



## SKRUE/MUTTER

Definisjon av festeelementene på forrige side.



Passbolt



Krysskrue



Sporskrue



Låseskrue



Sekskantmutter



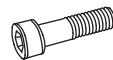
Flensmutter



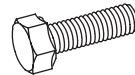
Planskive



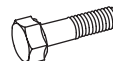
Unbrakoskrue



Unbrakoskrue (delgjennet)



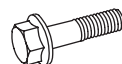
Sekskantskrue



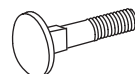
Sekskantskrue (delgjennet)



Flenskrue



Flenskrue (delgjennet)



Vognbolt

## TILLEGGSSYMBOLER

Følgende symboler brukes som et tillegg til bildene ovenfor for å beskrive utformingen av detaljene.



Lav



Tensilock



Lås



Forsenket



Kuppel

## MÅL/LENGDE

Dimensjonene til festeelementene angis som et diametermål (**M**) ISO 68-1. For skruer følger deretter et lengdemål. Målet på skruen er den delen av skruen som forsvinner inn i materialet den monteres i.

**(Diameter)**

M8

**(Lengde)**

x

20

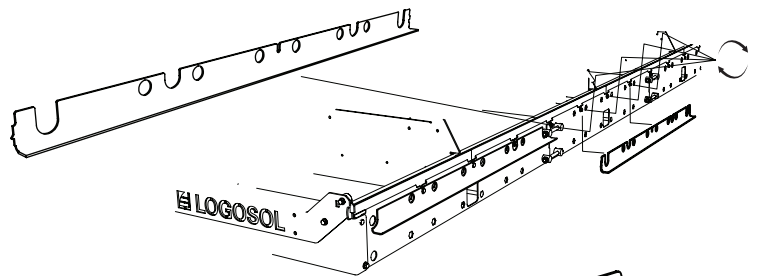
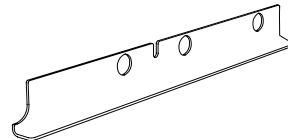
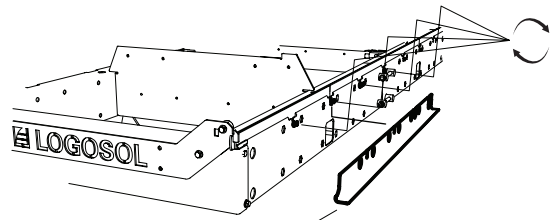


**8310-001-0110**

**Start monteringen ved å montere de nye tippvernene.**

Monter de nye tippvernlistene med skruene som holder skinnene. Vær oppmerksom på at monteringen skal begynne og slutte med "endestykkene".

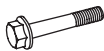
Vær forsiktig så du ikke løsner skruene for mye, da mutterne risikerer å falle ut.



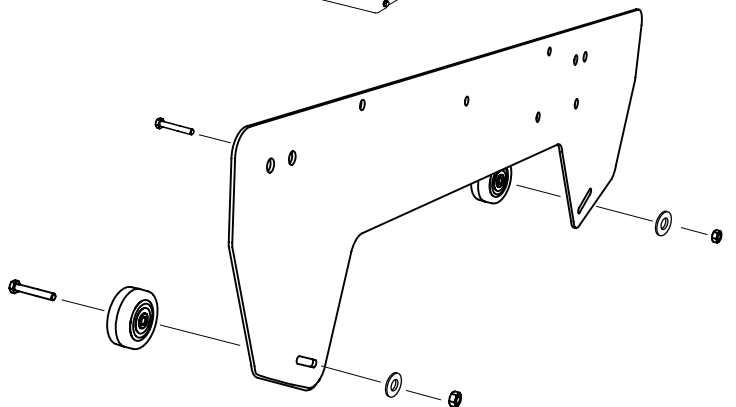
Monter hjulene på saghodet på tippvernplaten. Bruk skivene og mutterne fra den eksisterende enheten.



1 x 01-00570



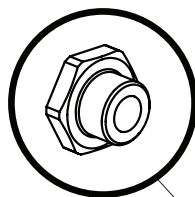
2 x M6x35



Monter saghodelåsen på boggirøret. Eksisterende mutter byttes ut med artikkel 03-03011. Gjenta deretter monteringen på det andre boggirøret.



2 x 03-03011



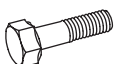
Eksisterende skruer på sagbruket skal brukes.



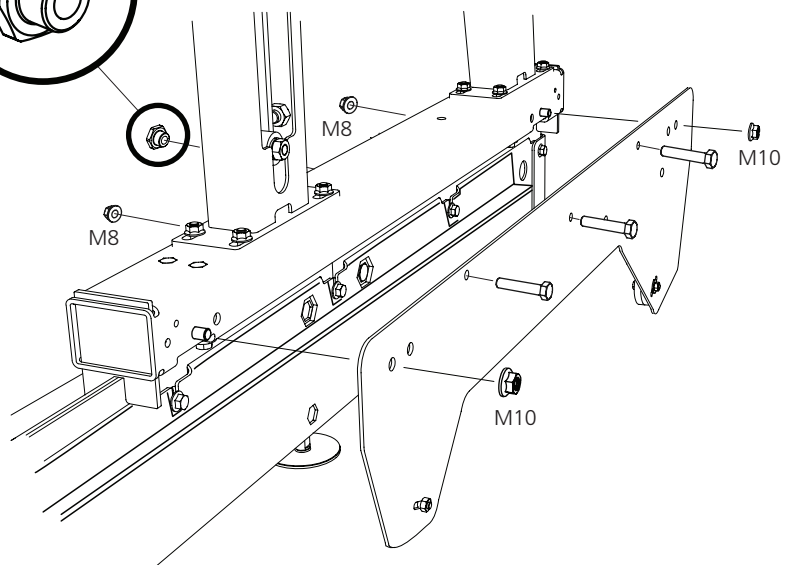
4 x M10



4 x M8



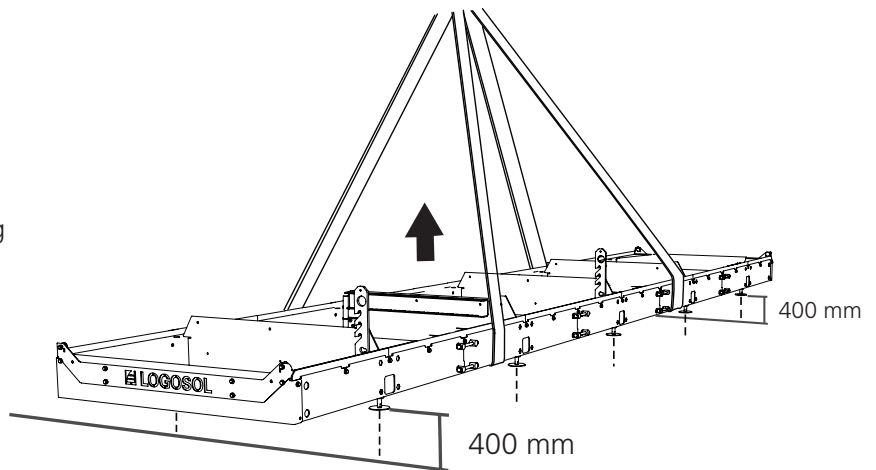
6 x M8x95



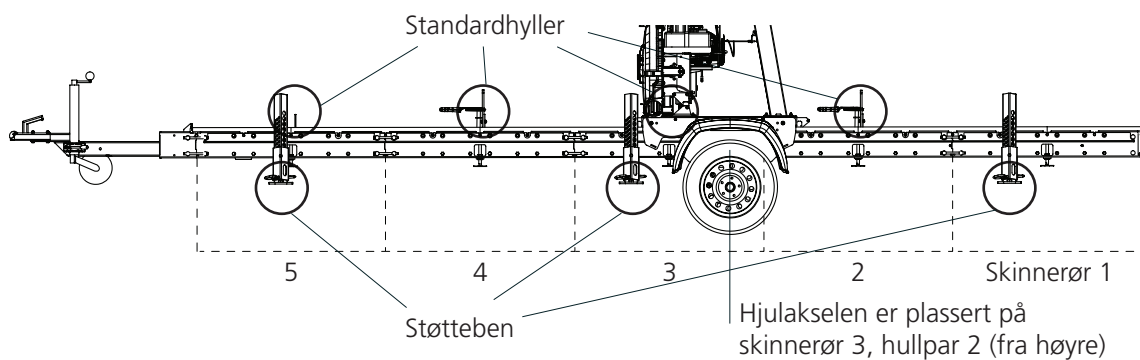


**8310-001-0110**

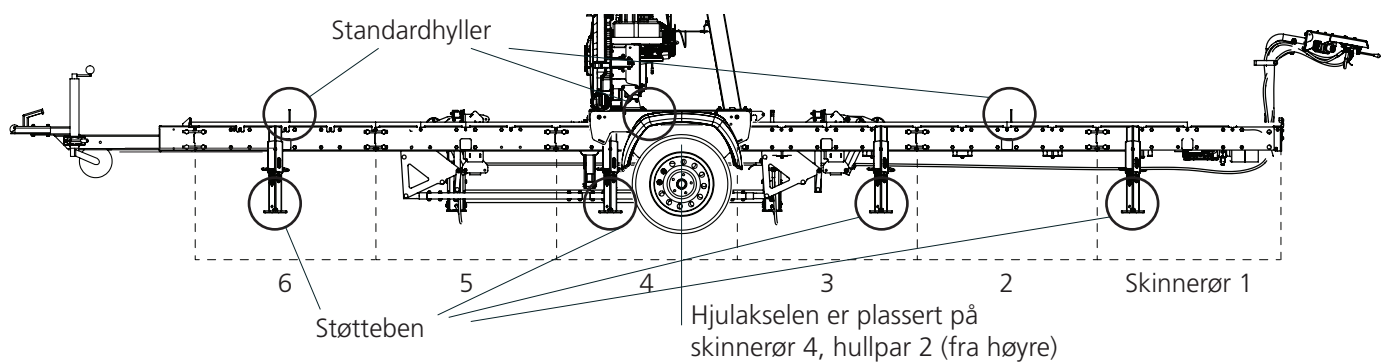
Løft skinnene trygt og hensiktsmessig slik at undersiden av skinnerørene er 400 mm fra bakken. Dette er den laveste klaringen som gjør det mulig å montere støttebenene.



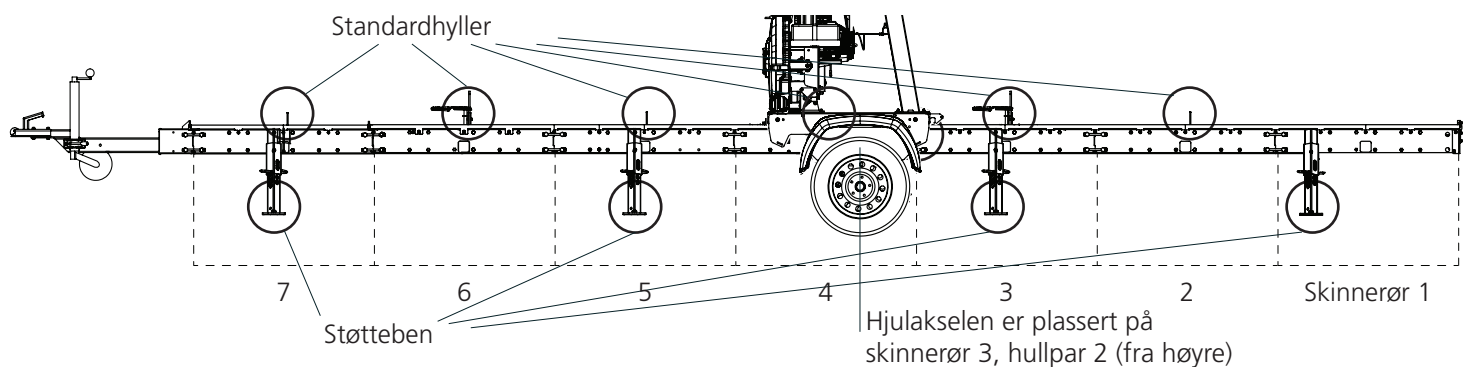
Standardutførelse med trailerkit.



Standardutførelse med trailerkit, hydraulikk og en forlengelse (som er maksimalt antall med hydraulikk).

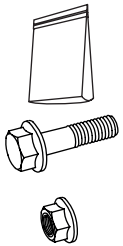


Standardutførelse med trailerkit og to forlengelser (som er maksimalt antall)





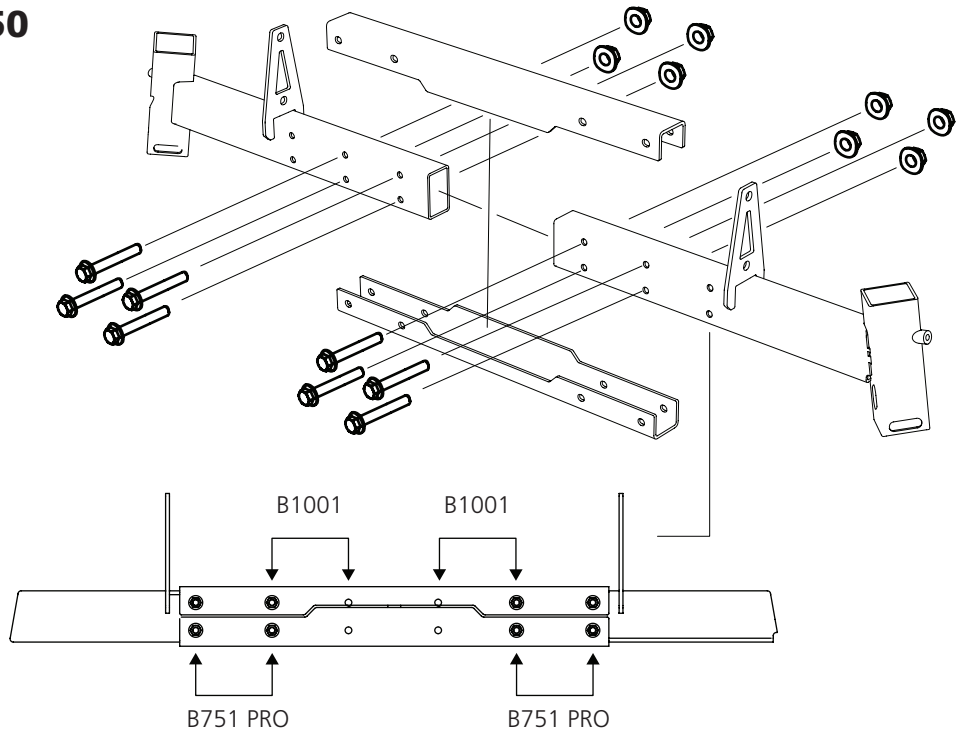
**8310-001-0050**



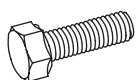
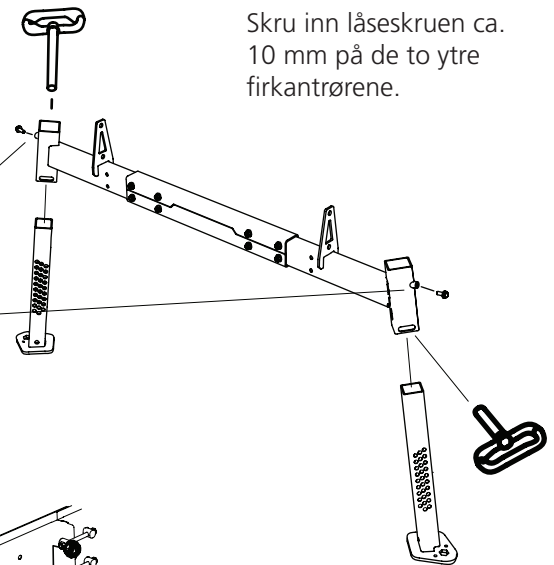
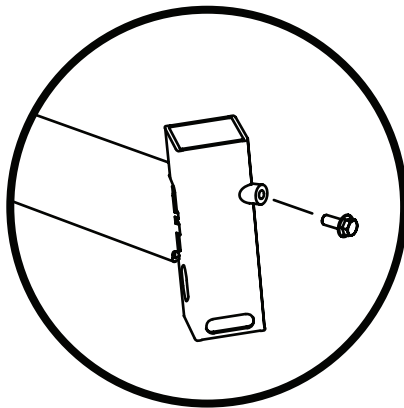
1 x - 01-00614-skp

8 x - M10x70

8 x - M10



2 x - M10x25



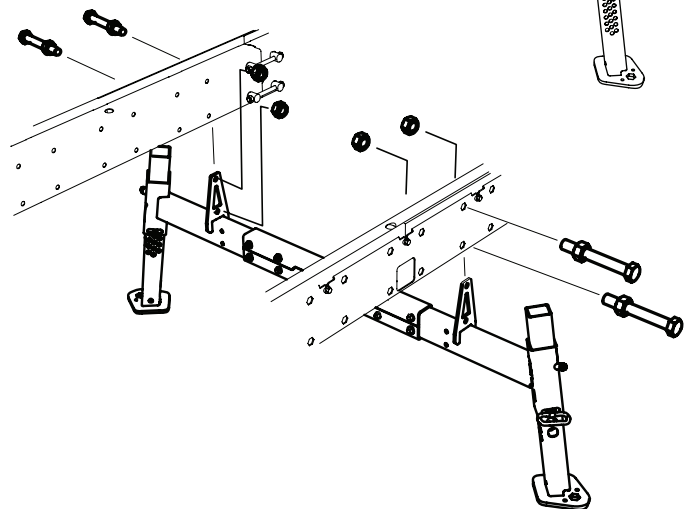
4 x - M12x100 NV 18



4 x - M12



4 x - M12

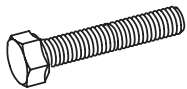




**01-00668**



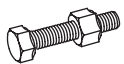
1 x - 01-00668-skp



20 x M12x90 NV18



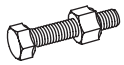
20 x M12 NV18



4 x



4 x M12



4 x



4 x M12



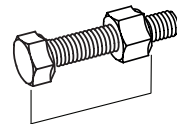
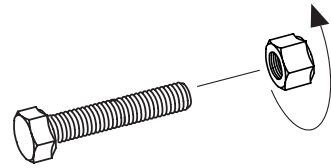
Eksisterende deler fra sagbruket brukes.



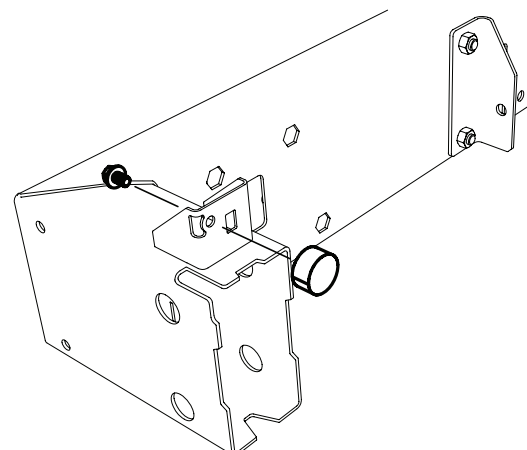
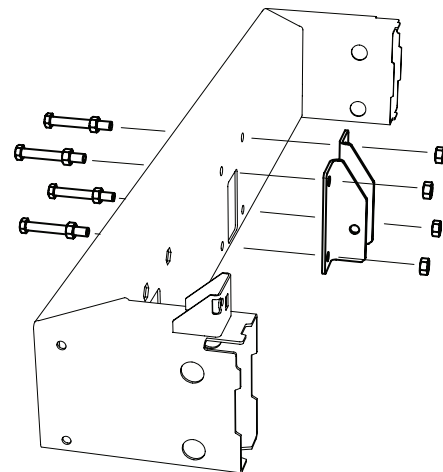
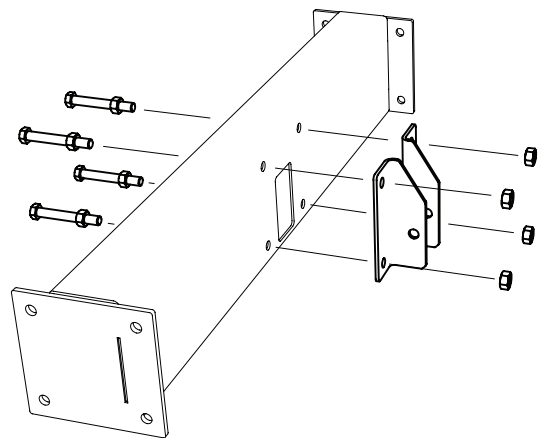
1 x M8x10



1 x

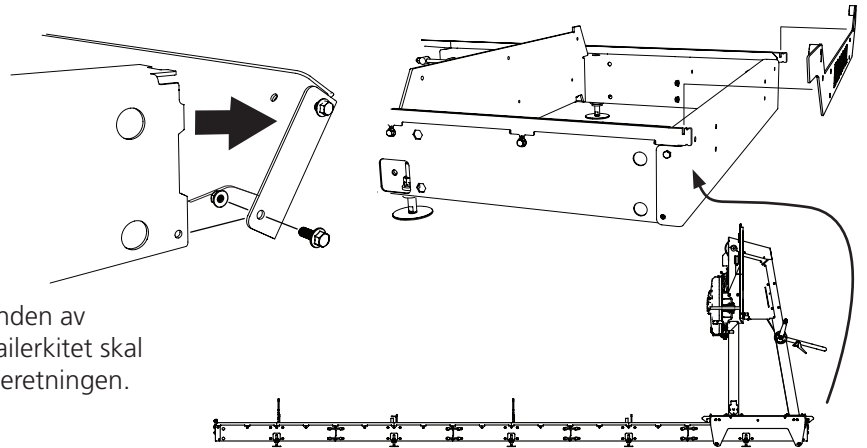


78,5mm





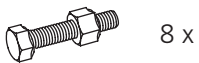
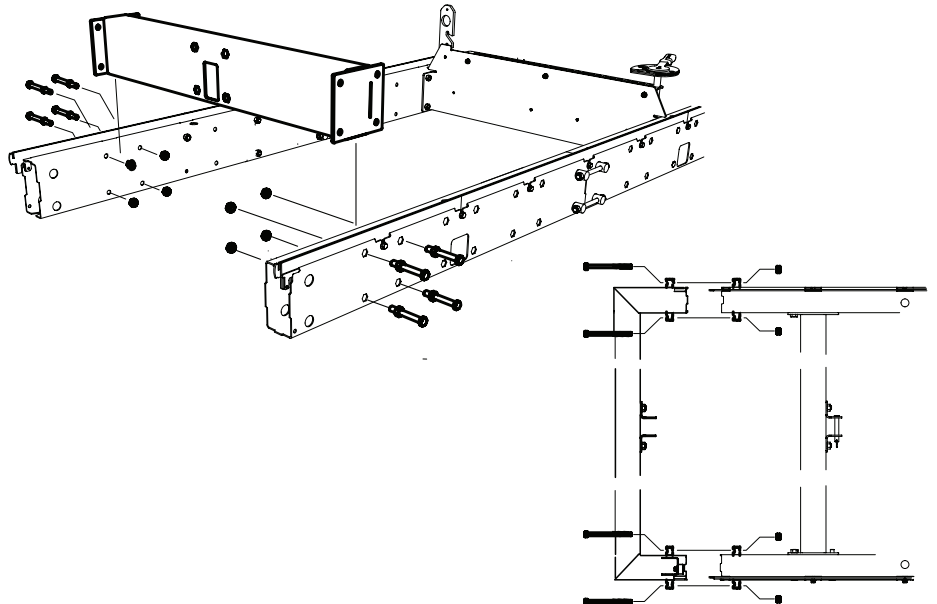
**01-00668**



Demonter endeplaten og endestykket i enden av skinnerøret. Merk at trekkstengene for trailerkitet skal monteres på enden av skinnene sett i sageretningen.



Monter forsterkningen på det første hullbildet inn fra skinneenden. Stram forbindelsen for hånd.



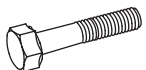
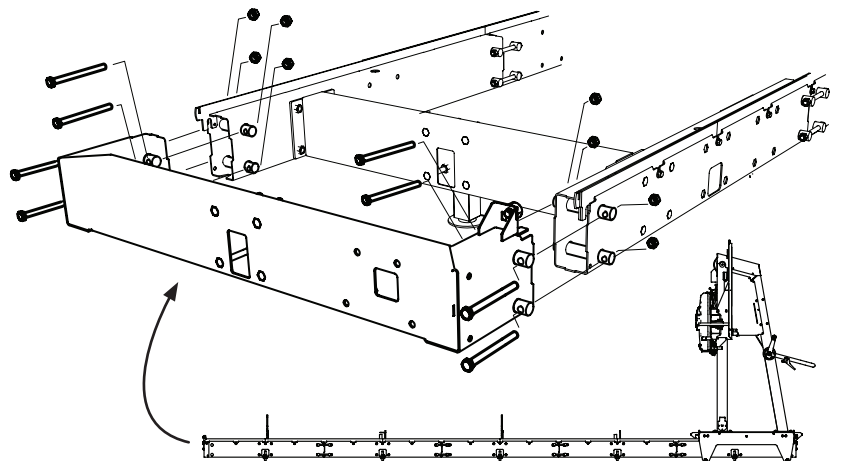
8 x



8 x M12



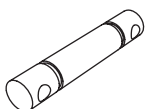
Monter den ytre trekkstangen på skinneenden. Tilpass skjøtene, og stram deretter vekselvis innsiden og utsiden til rørendene samsvarer med hverandre. Når du har god passform, strammes begge leddene på både den indre og ytre trekkstangen.



8 x M12x140



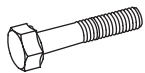
8 x M12



8 x



01-00668



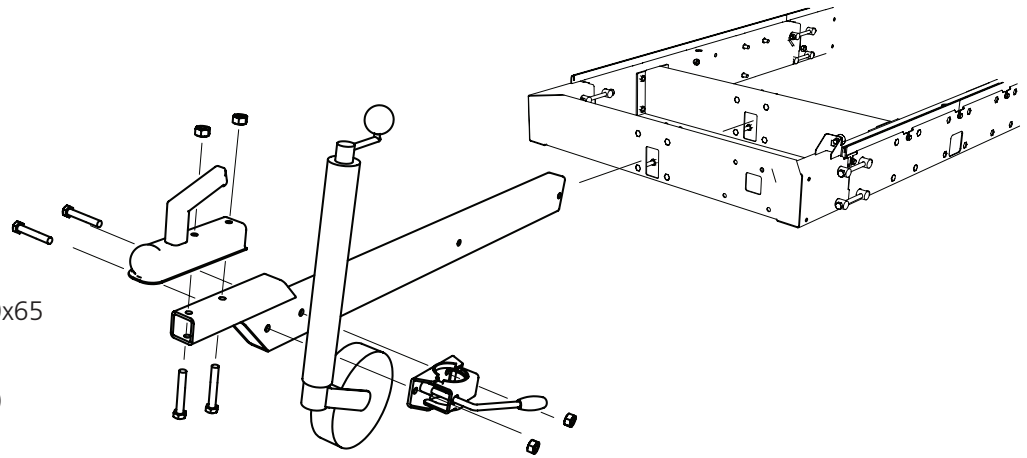
4 x

M10x65



4 x

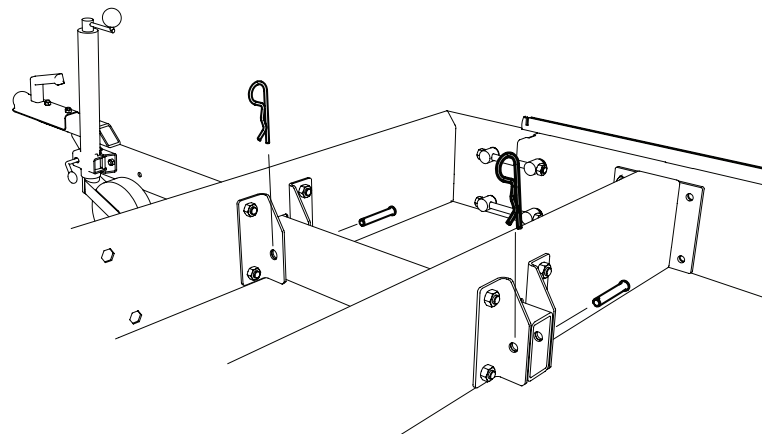
M10



2x

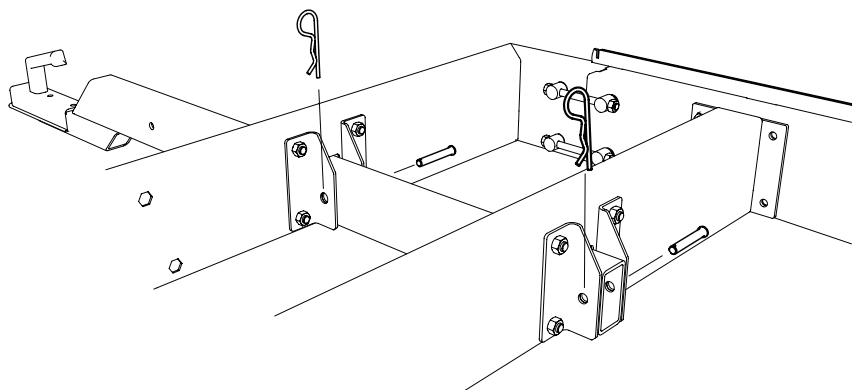


2x



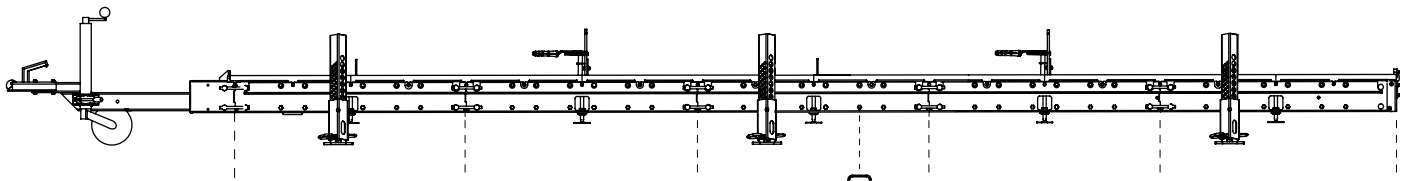
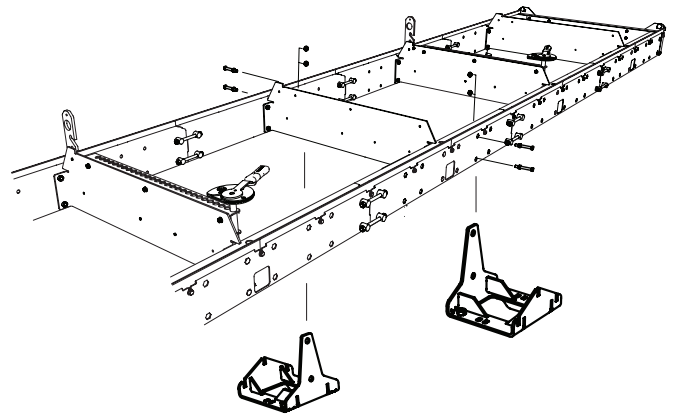
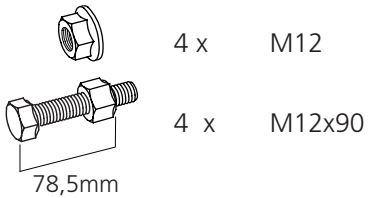
### PLASSERING AV TREKKSTANGEN

Trekkstangen på vognen skal plasseres i ytre posisjon for transport. Trekkstangen kan fjernes ved saging hvis den anses å være i veien.



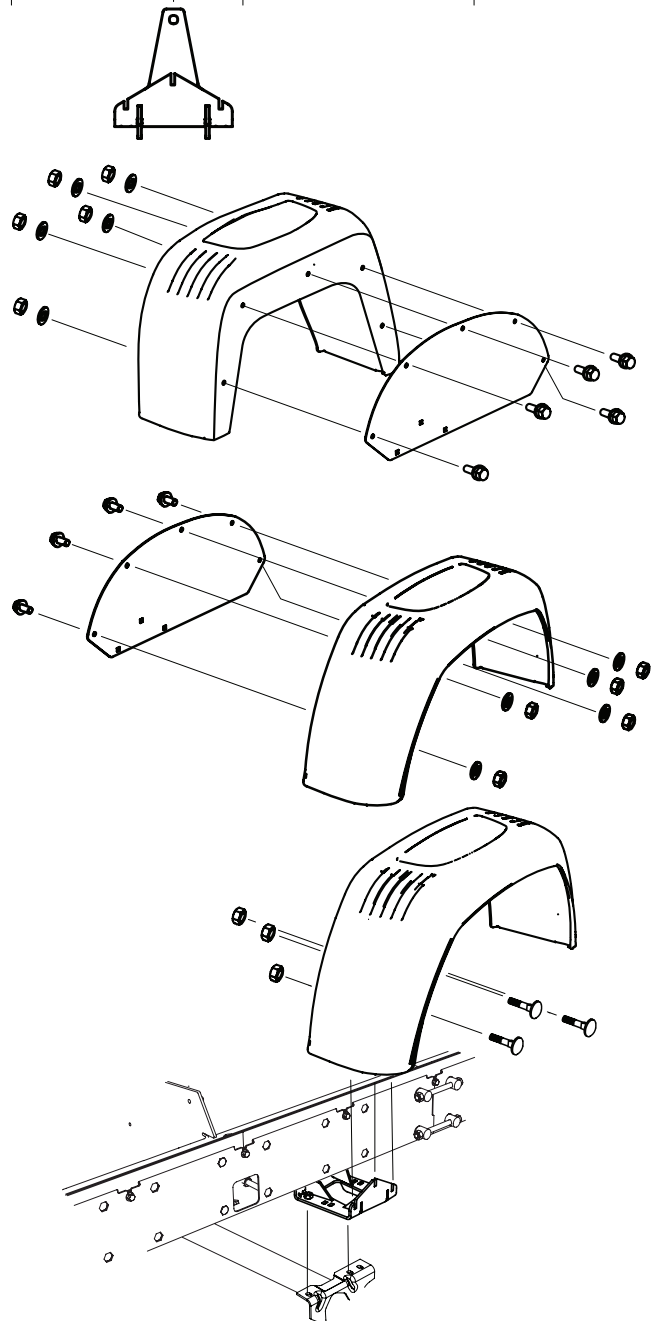
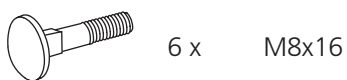
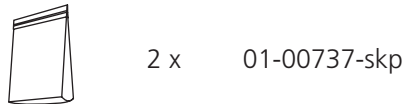
**10**

Monter hjulaksselfestene på skinnene. Vær oppmerksom på plasseringen av skinnene i lengderetningen ved montering. Festene skal monteres på det tredje skinnerøret, hullpar 2.



**11**

Monter sprutskjermene, merk at de monteres som høyre og venstre.



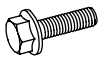




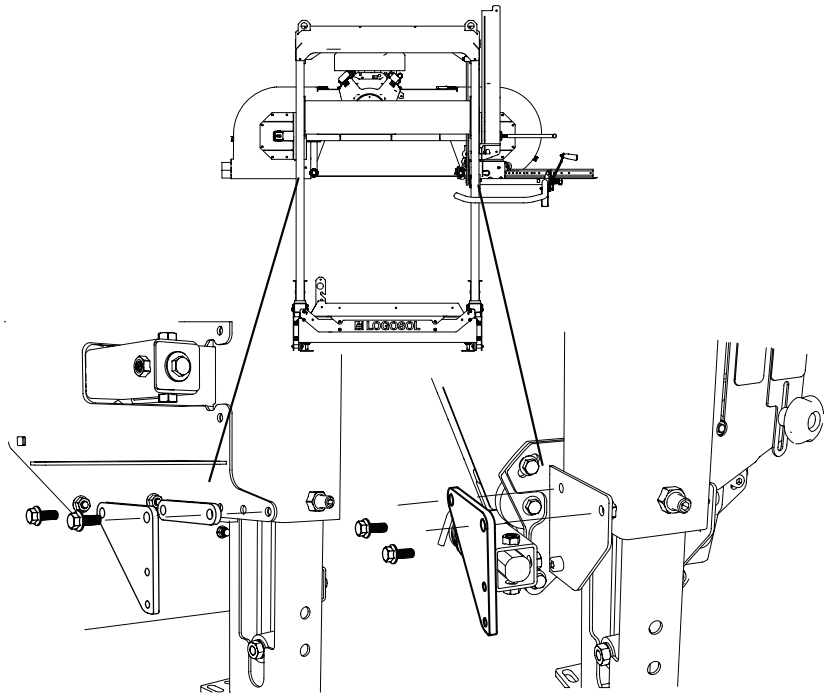
**01-00668**

**12**

Monter beslagene for låsing av saghodet på mastrørene. Vær oppmerksom på at det på avgassiden av saghodet skal monteres et avstandsstykke mellom låseplaten og mastrøret.



4 x M8x25



**13**

Monter beslagene for låsing av saghodet til bunnplaten på de respektive mastrørene. Vær forsiktig når skrueforbindelsene løsnes, for skruen kan lett falle ut av røret på undersiden. Eksisterende muttere fra sagbruket benyttes.



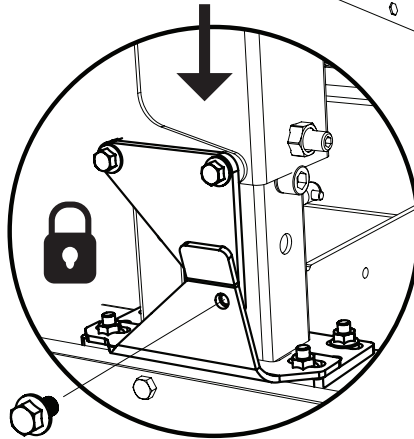
4 x M8

**14**

Under transport skal beslagene låses med flensskruene.

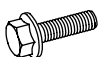


2 x M8x12

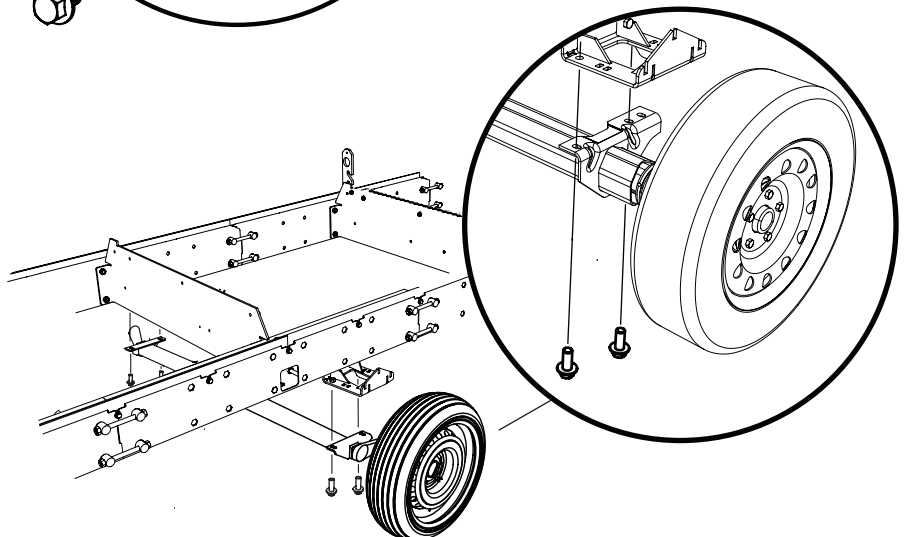


**15**

Monter hjulakselen på skinnene. Vær oppmerksom på hjulakselens plassering i lengderetningen av skinnene ved montering.



4 x M12x30





**01-00668**

**16**

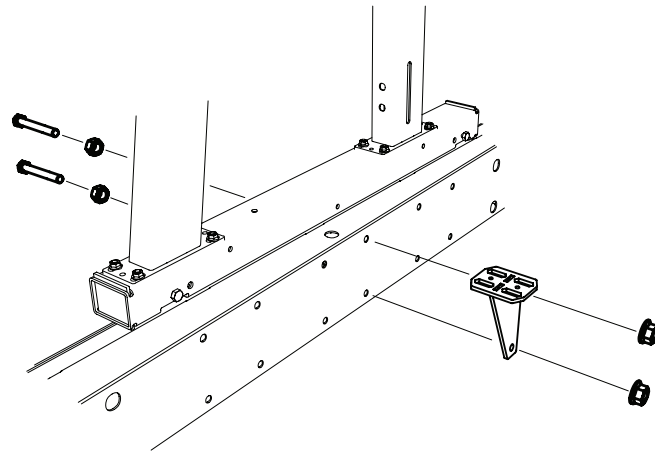
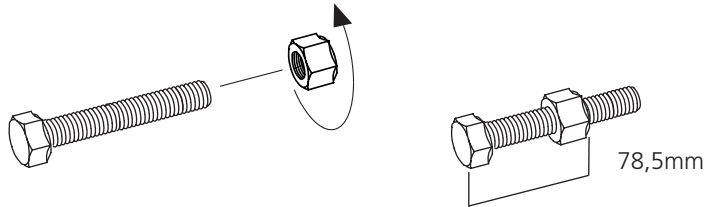
4 x M12x100

4 x M12

**17**

4 x

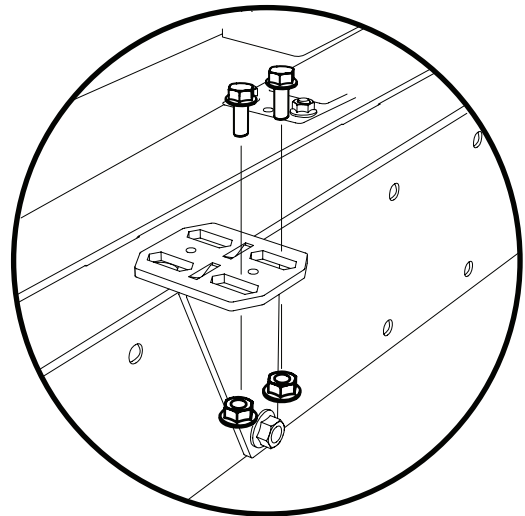
4 x M12



**18**

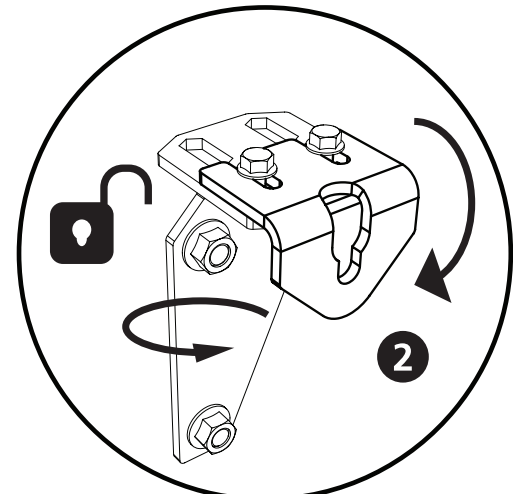
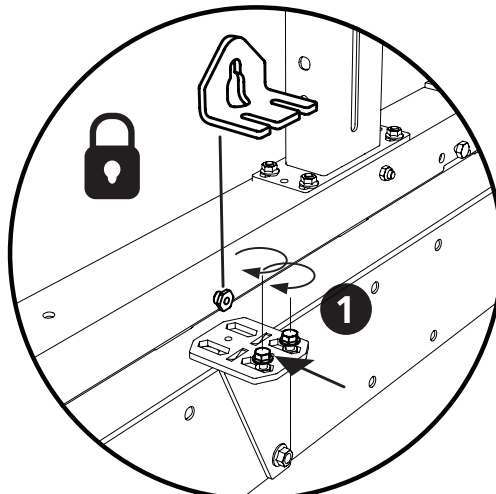
4 x M8x20

4 x M8



**19**

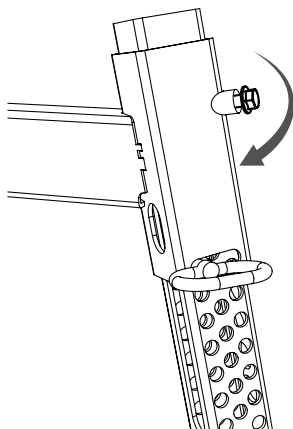
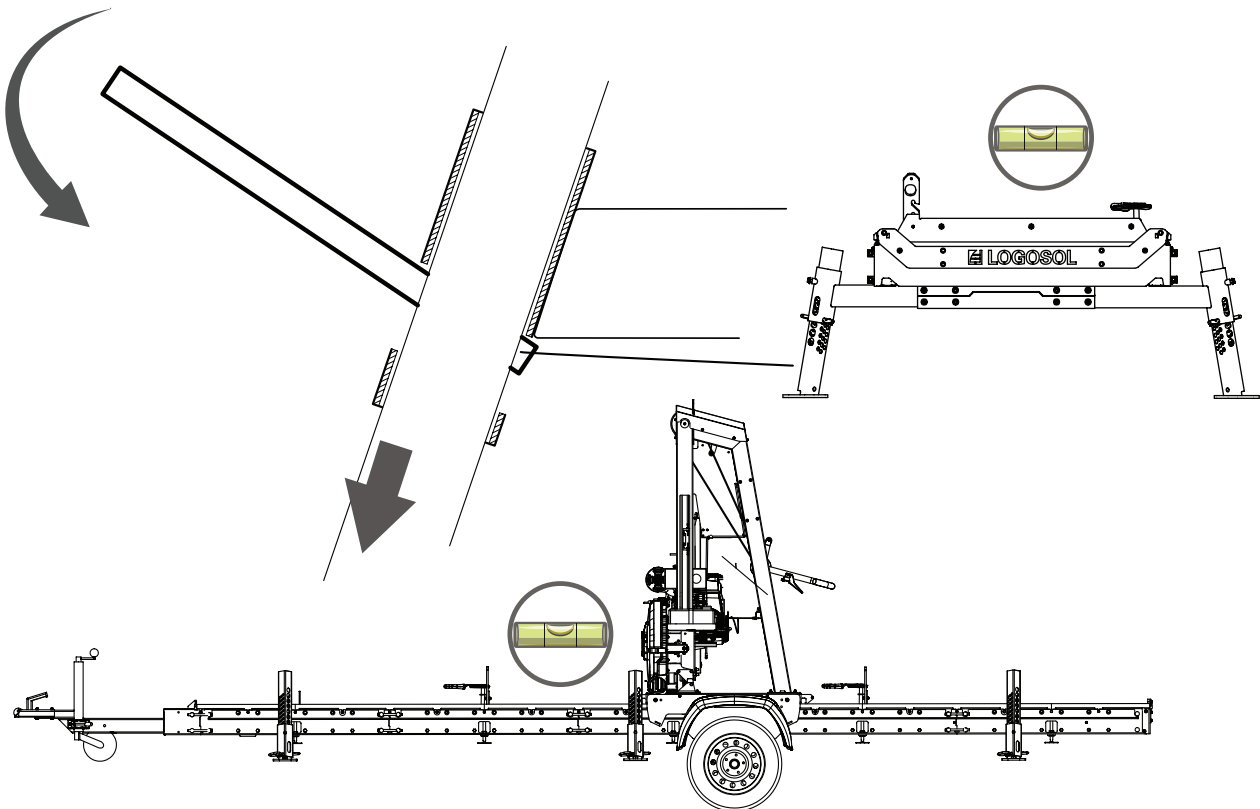
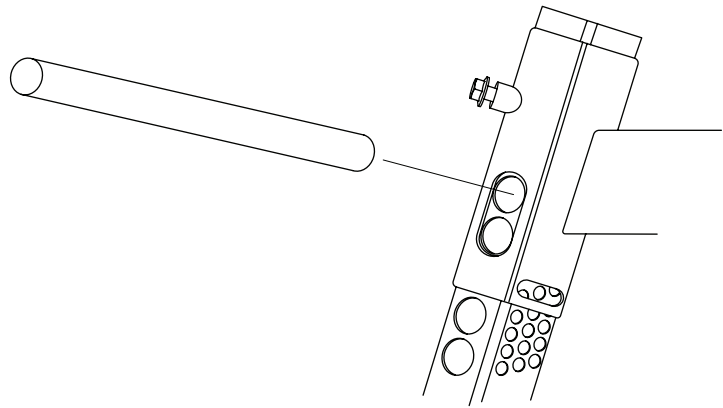
1. Transportmodus:  
Monter beslagene for låsing av saghodet til bunnplaten på de respektive mastrørene under transport.
2. Arbeidsmodus:  
Ved bruk av sagen plasseres beslaget som vist på bildet.



**JUSTER SKINNENE VANNRETT**

For å sikre at skinnene fungerer som de skal, er det viktig at de er helt i vater. Skinnene skal justeres vannrett langs kortsiden. Plasser sagbruket slik at hjulene er på nivå med hverandre, sjekk dette ved hjelp av et vater. Juster deretter trekkestangens støttehjul slik at støkksengen kommer i vater også i lengderetningen. Slipp deretter ned støttebenene, og finjuster om nødvendig.

**Tips!** Sag til skiver for å ha som avstandsstykker under føttene på støttebenene hvis ujevnheter i underlaget er større enn det støttebenene kan utligne.



Avslutt med å stramme låseskruen for å stabilisere støttebenet i valgt posisjon. Husk å gjøre dette også under transport.



## Samsvarserklæring

I henhold til direktiv 2006/42/EF, vedlegg 2A

forsikrer Logosol AB  
Fiskaregatan 2  
871 33 Härnösand

herved at **Logosol Trailerkit 1300 kg for B751 PRO / B1001**

er produsert i overensstemmelse med:  
Maskindirektivet 2006/42/EF

og i overensstemmelse med følgende harmoniserte  
standarder:  
EN ISO 12100:2010

Fredrik Forssberg, adm.dir., er ansvarlig for den tekniske  
dokumentasjonen.

**Härnösand 23.11.2022**

**Fredrik Forssberg, adm.dir.**



Fiskaregatan 2, 871 33 Härnösand, SVERIGE  
+47 22334489 | norge@logosol.com | www.no.logosol.com