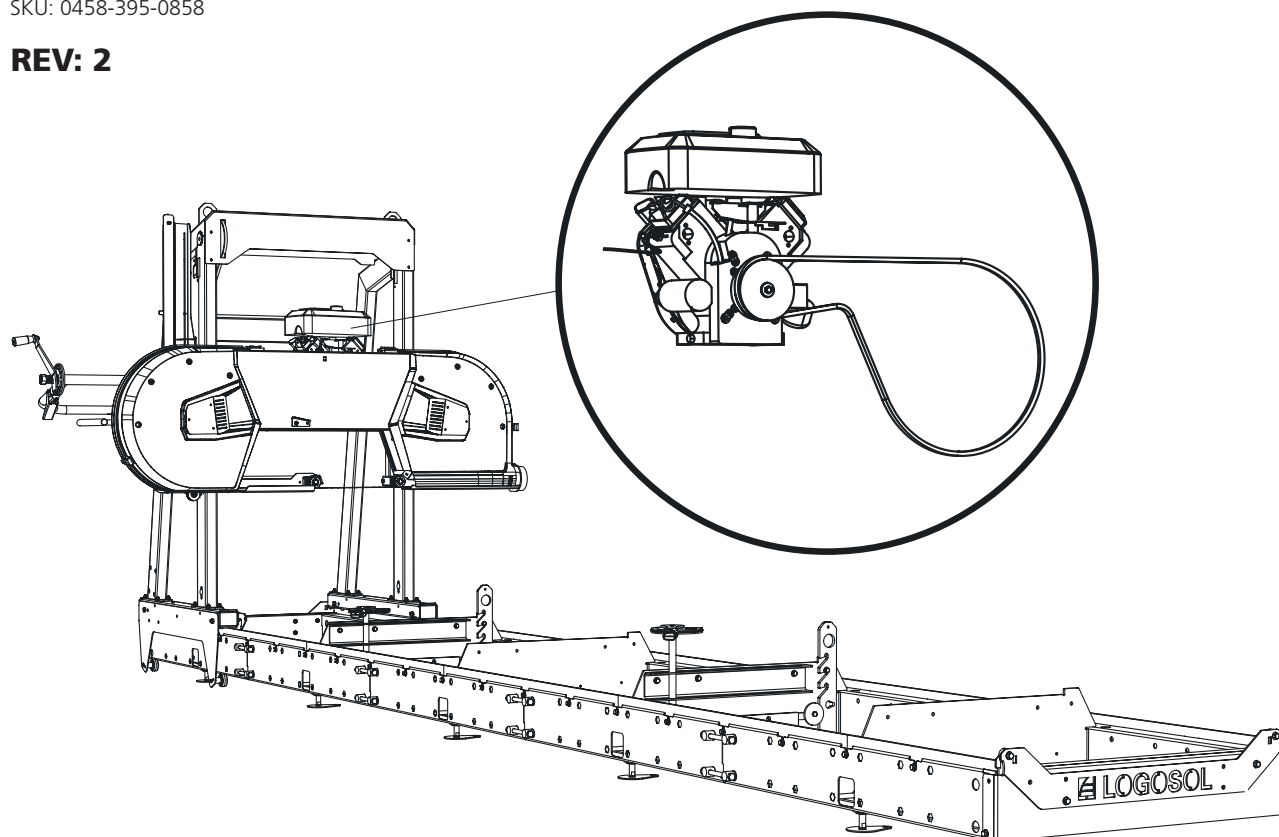


BRUKSANVISNING

BRUKSANVISNING I ORIGINAL

SKU: 0458-395-0858

REV: 2



13 HP BRIGGS & STRATTON

Denne bruksanvisningen er et vedlegg for montering av bensinmotor til Logosols båndsagbruk. For annen montering, sikkerhetsinstruksjoner og innstillinger, se bruksanvisningen for båndsagbruket.

INKLUDERT PAKKE

8200-000-0050

8400-000-0063

13 hk bensinmotor
Briggs & Stratton

Tilbehørspakke 13 hk
Briggs & Stratton



SLUTTMONTERING AV SAGHODET – 13 HK BRIGGS & STRATTON

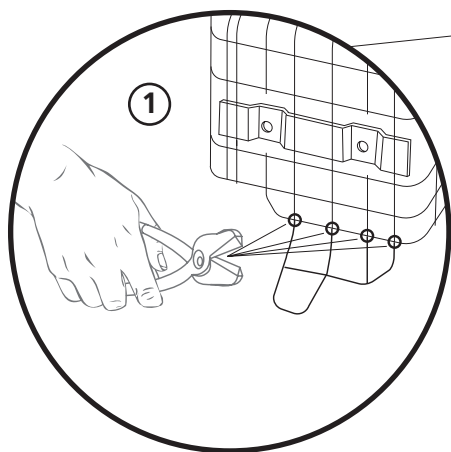
Les gjennom hele innstillingsanvisningen før du starter innstillingen, og følg deretter anvisningen trinn for trinn under innstillingen.



Etter monteringen følger du instruksjonene i sagbrukshåndboken under overskriften *Innstillingsrekkefølge* for å fullføre innstillingen før du starter maskinen.

1

Skru gitteret av motoren, og fjern den nedre delen av varmegitteret, som vist i illustrasjonen.



2

Monter varmegitteret på motoren igjen.



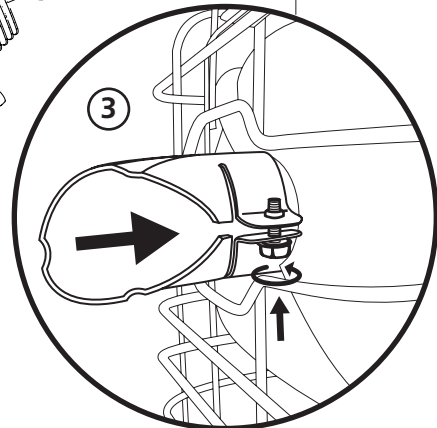
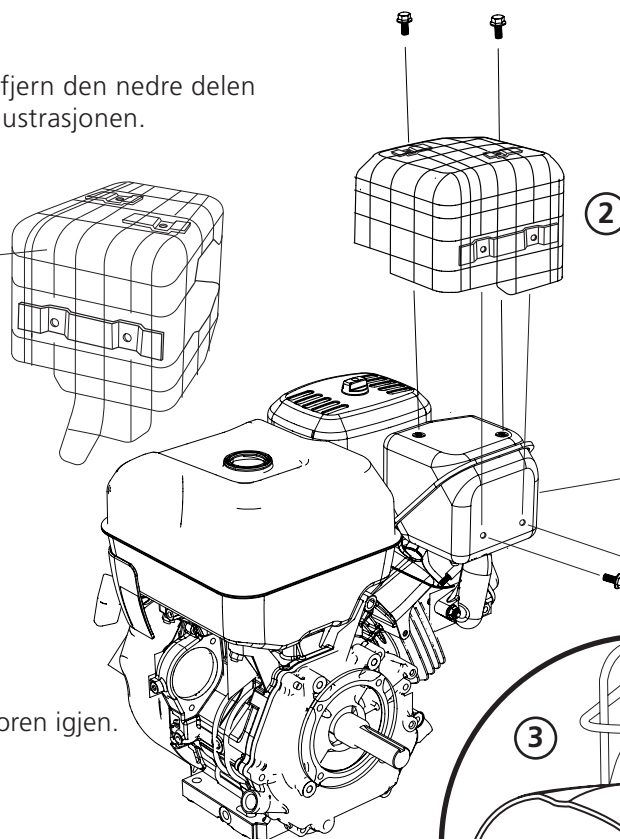
4 x – M5x12

3

Montering av eksosreflektoren på lyddemperen.



1 x – M4x12



⚠ ADVARSEL! Tunge løft! Fare for personskader.

⚠ ADVARSEL! Klemfare.

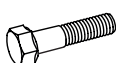


⚠ Vær alltid to personer ved tunge løft.

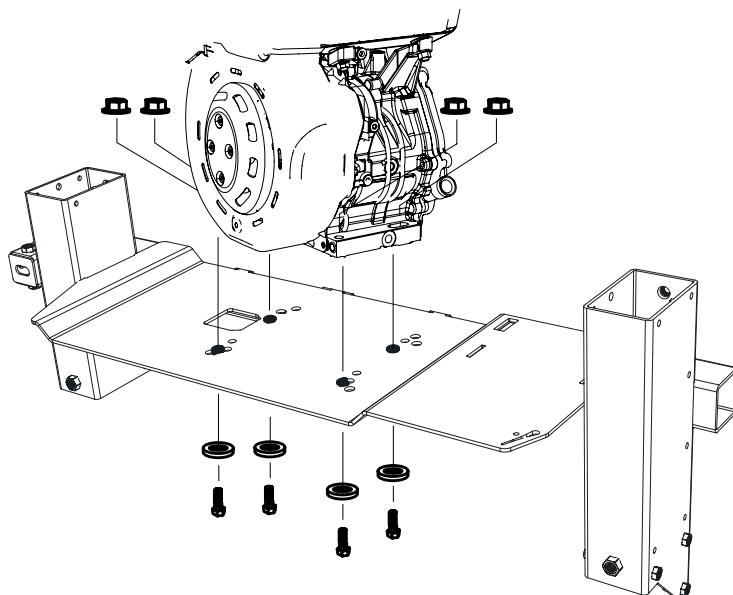
⚠ Bruk vernehansker, og håndter motoren forsiktig når du skal sette den ned på motorhyllen.

MONTERING: MOTOR OG GASSVAIER

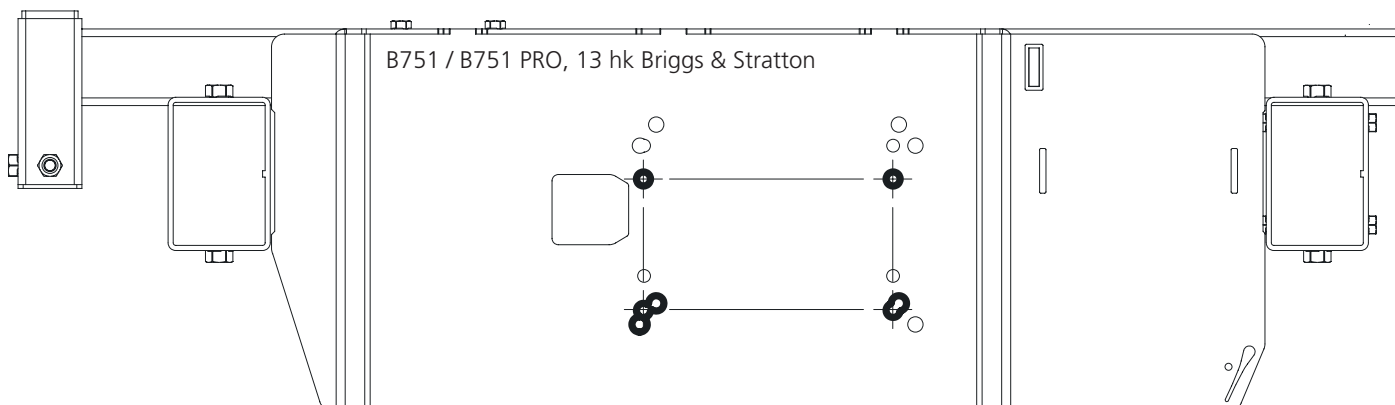
Motoren skal monteres på motorhyllen og festes med festeskrueene. Sentrifugalkoblingen skal monteres, og drivreimen og gassvaieren må monteres på sagbruket. Følg monteringsanvisningen, og gå gjennom maskinens innstillingsrekkefølge når monteringen er ferdig.

3 Montere motoren på motorhyllen:
 Monter motoren på saghodet før du setter saghodet på skinnene. Vær to personer når motoren løftes på plass. Illustrasjonen nedenfor viser hullbildet for montering av Briggs 13 hk.

-  4 x – M10x40
-  4 x – M10
-  4 x – SKB 11x3,5x2



Sett ovenfra:



4

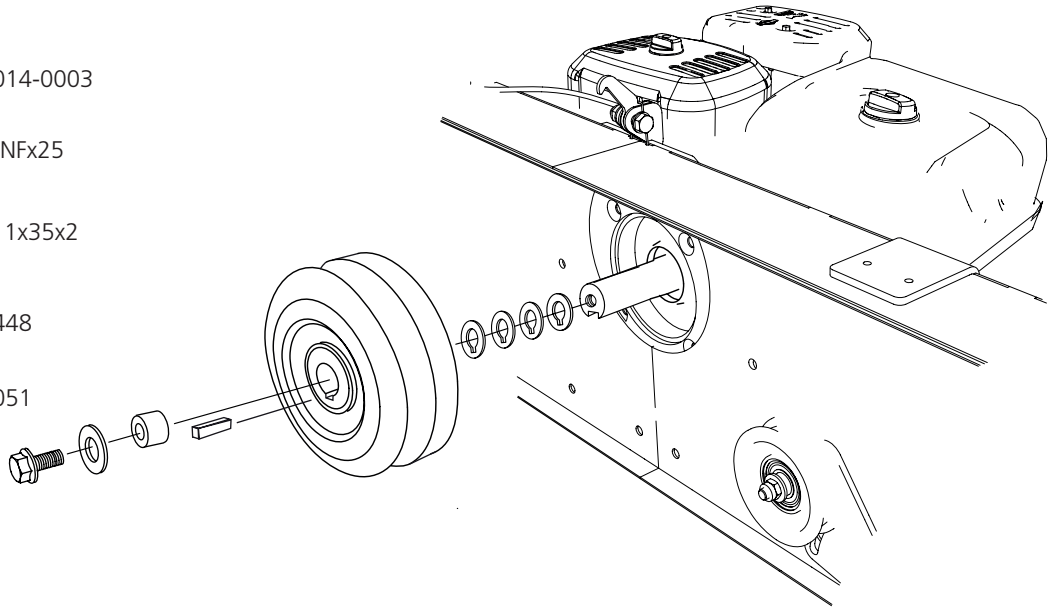
1 x - 9021-014-0003

1 x - 7/16 UNFx25

1 x - SRKB 11x35x2

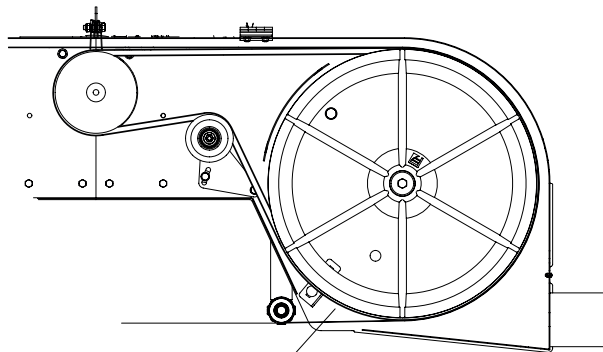
4 x - 03-02448

1 x - 03-02051

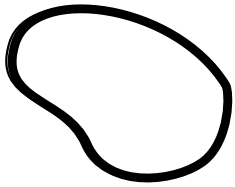


5

Tre på drivreimen rundt drivhjulet og over spenneren.

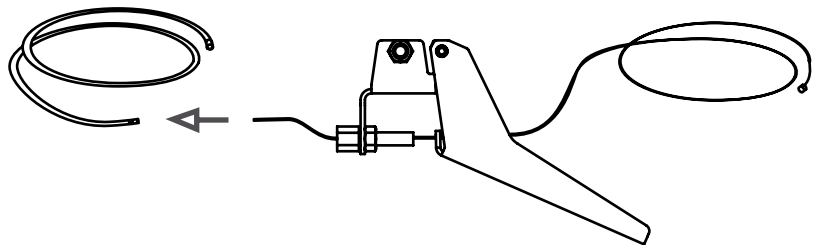


1 x - 9020-011-0091

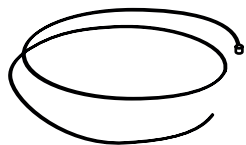


6

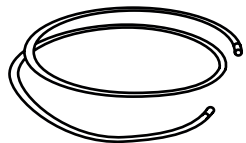
Monter vaierenden i gasshåndtaket, og tre den deretter inn i strømpen.



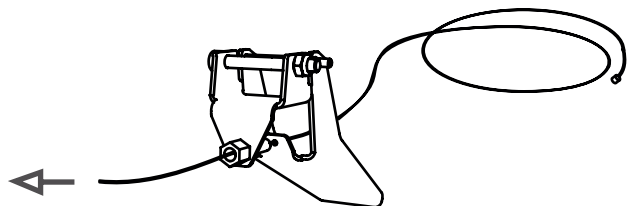
1 x - 8000-001-6054



1 x - 8000-001-6057



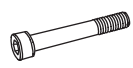
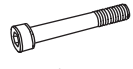


1 x - 8000-001-6060

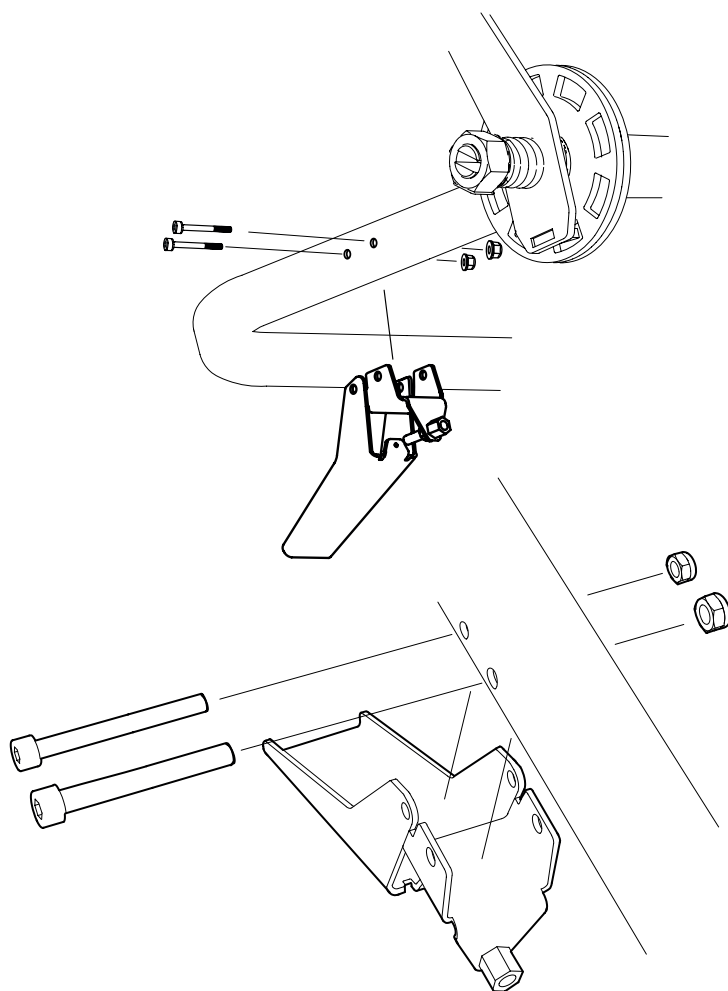


7

Monter håndtaket på håndtaksrøret.

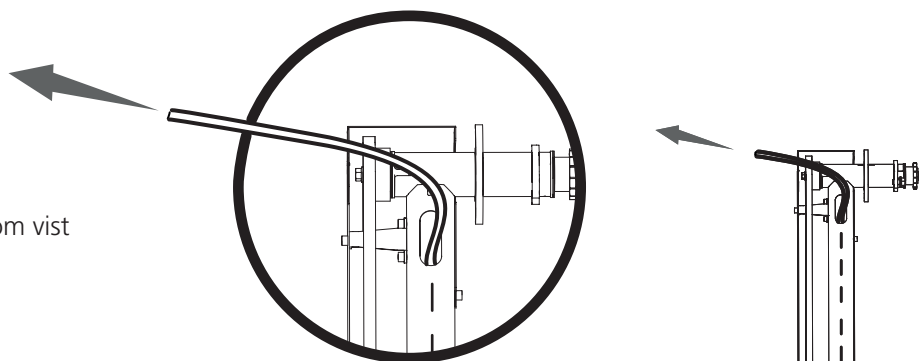
Hvis dette håndtaket er montert:
Klipp av wirehuset til 1600 mm.

-  1 x – M6x50
-  1 x – M5x50
-  1 x – M6
-  1 x – M5



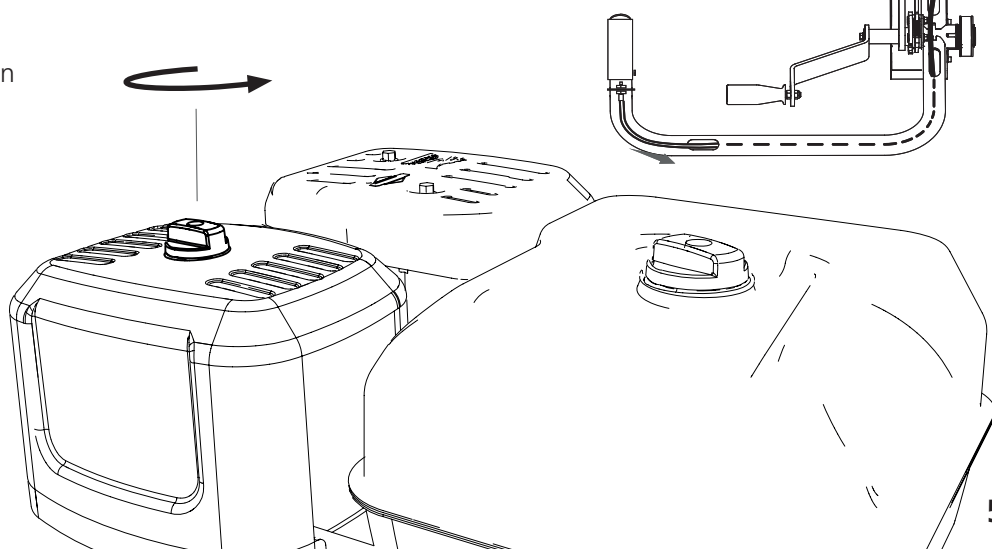
8

Trekk wiren og wirehuset inn i håndtaket som vist på bildet. Hvis dette håndtaket er montert:
Wirehuset = 2900 mm.

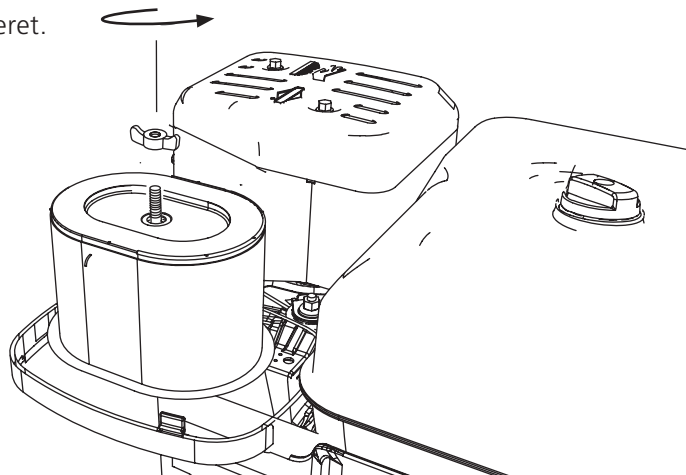


9

Løsne og skru av knotten som holder luftboksen.



- 10** Løsne vingemutteren, og ta ut luftfilteret.



ADVARSEL! Risiko for alvorlig skade.

! Før du justerer spenningen til gassvaieren på motoren: Vri tenningsbryteren til OFF-posisjon, og steng bensinkranen.

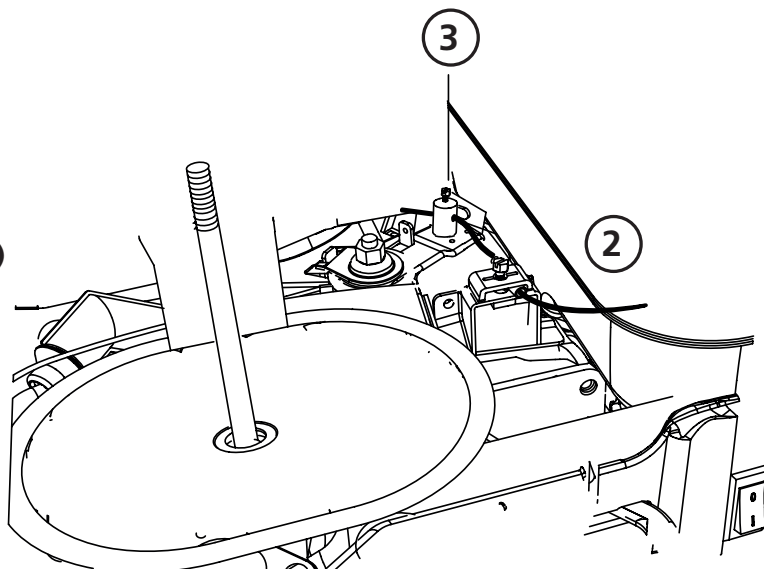
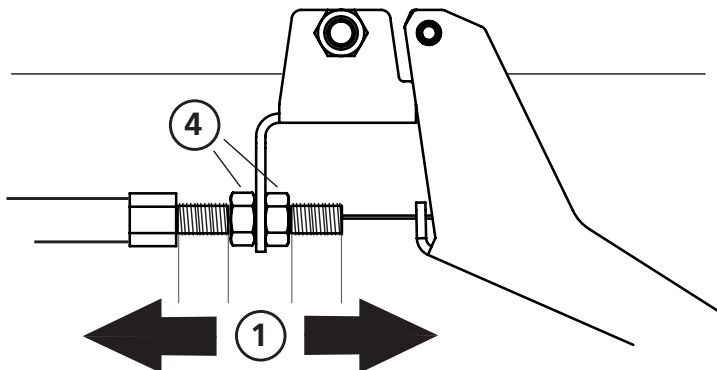
! Start alltid maskinens motor fra operatørplassen. Slå alltid av maskinen før du justerer spenningen til gassvaieren på motorsiden.

ADVARSEL! Risiko for brannskade. Motoren og lydtemperen blir svært varme både under drift og etter stopp.

! La motoren og lydtemperen kjøle seg ned før du justerer eller vedlikeholder maskinen.

11 JUSTERING AV GASSHÅNDTAKET

- Begynn med å justere gassvaieren ved gasshåndtaket slik at du har likt justeringsmonn begge veier **(1)**
- Fest den andre enden av vaierstrømpen i klemmen på motoren **(2)**
- Skru fast vaieren i nippelen **(3)**. Kontroller at gassen står i nøytral/upåvirket posisjon når du gjør dette.
- Kontroller at du har 1–3 mm klaring i gasshåndtaket og at vaieren løper fritt. Juster eventuelt strammingen til vaieren ved gasshåndtaket **(1)**
- Start motoren og kontroller at den går på tomgang og at sagbladet ikke beveger seg når gasshåndtaket er i hvilestilling. Juster eventuelt strammingen til vaieren ved gasshåndtaket **(1)**
- Lås justeringen ved hjelp av kontramutrene **(4)**



⚠ ADVARSEL! Risiko for alvorlig skade.

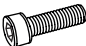
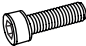



! Maskinens hengselbryter må monteres før maskinen tas i bruk.

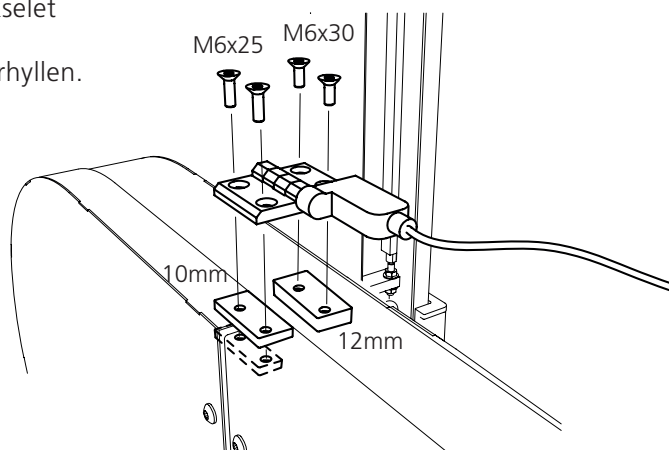
! Slå alltid av maskinens motor fra operatørplassen før du utfører arbeid på saghodet.

⚠ ADVARSEL! Risiko for brannskade. Motoren og lyddemperen blir svært varme både under drift og etter stopp.

! La motoren og lyddemperen kjøle seg ned før du justerer eller vedlikeholder maskinen.

12 Monter nå sikkerhetshengselet på den siden av dekselet der det ikke er montert hengsel. Vær klar over at lednings utgang skal vende mot midten av motorhyllen.

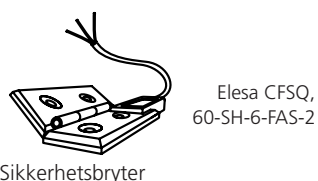
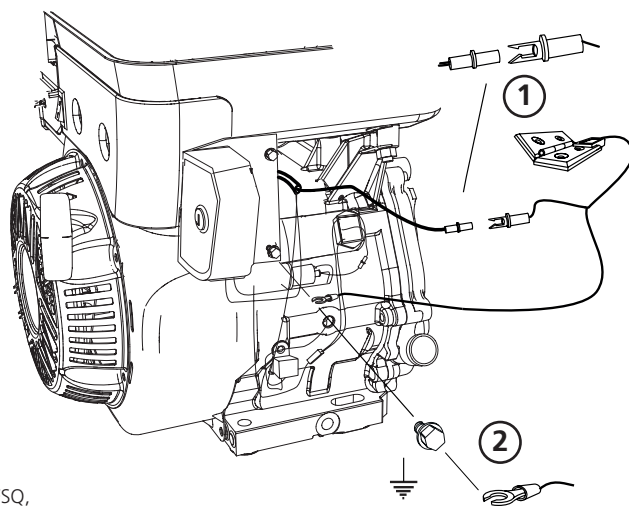
-  2 x – M6x25
-  2 x – M6x30
-  1 x – 03-01997
- 10 mm
-  1 x – 03-02080
- 12 mm
-  2 x – 03-02182



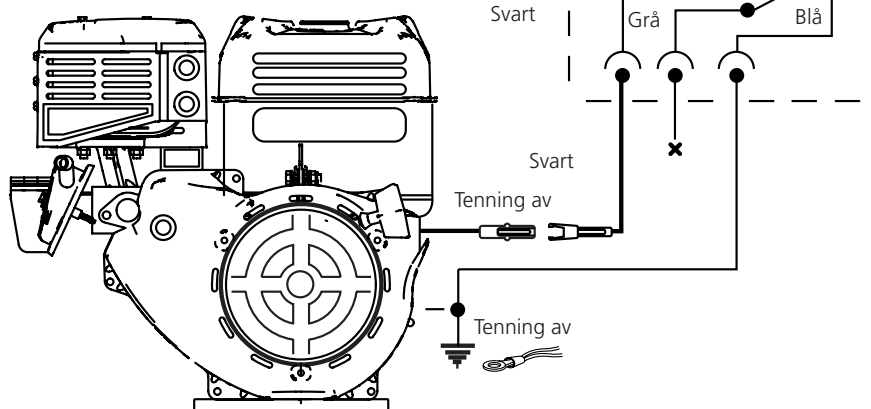
13 Koble nå til sikkerhetsbryteren på motoren iht. skissen.

- Koble til **(1)** på den nedre kontakten på motoren.
- Fest deretter **(2)** på den øvre skruen.

Slik kontrollerer du sikkerhetsfunksjonen: Begynn med å åpne dekselet. Fra manøvrerplassen vrir du om tenningen for å starte motoren. Hvis motoren ikke starter når du vrir om nøkkelen, er monteringen riktig. Hvis motoren starter med dekselet åpent, må du slå av motoren fra manøvrerplassen. Dobbeltsjekk deretter tilkoblingen, og ta kontakt med Logosol for support.



**KOBLINGSSKJEMA
SIKKERHETSBRYTE**





Godt jobbet!

Nå er monteringen av motoren fullført, og du bør nå gå tilbake til håndboken for båndsg bruket og fortsette med innstillingsrekkefølgen i henhold til instruksjonene nedenfor.

INNSTILLINGSREKKEFØLGE



Les gjennom hele innstillingsanvisningen før du starter innstillingen, og følg deretter anvisningen trinn for trinn under innstillingen.



VIKTIG!

For å sikre at sag bruket fungerer som det skal, er det viktig å justere inn saghodet før start for at det skal gi tilfredsstillende sageresultat. Følg innstillingsrekkefølgen nøye! Enkelte justeringer påvirker andre maskininnstillinger.

LOGOSOL

Arkiwägen 6, SE-871 53 Härnösand, Sweden
+46 611-182 85 | info@logosol.com | www.logosol.com