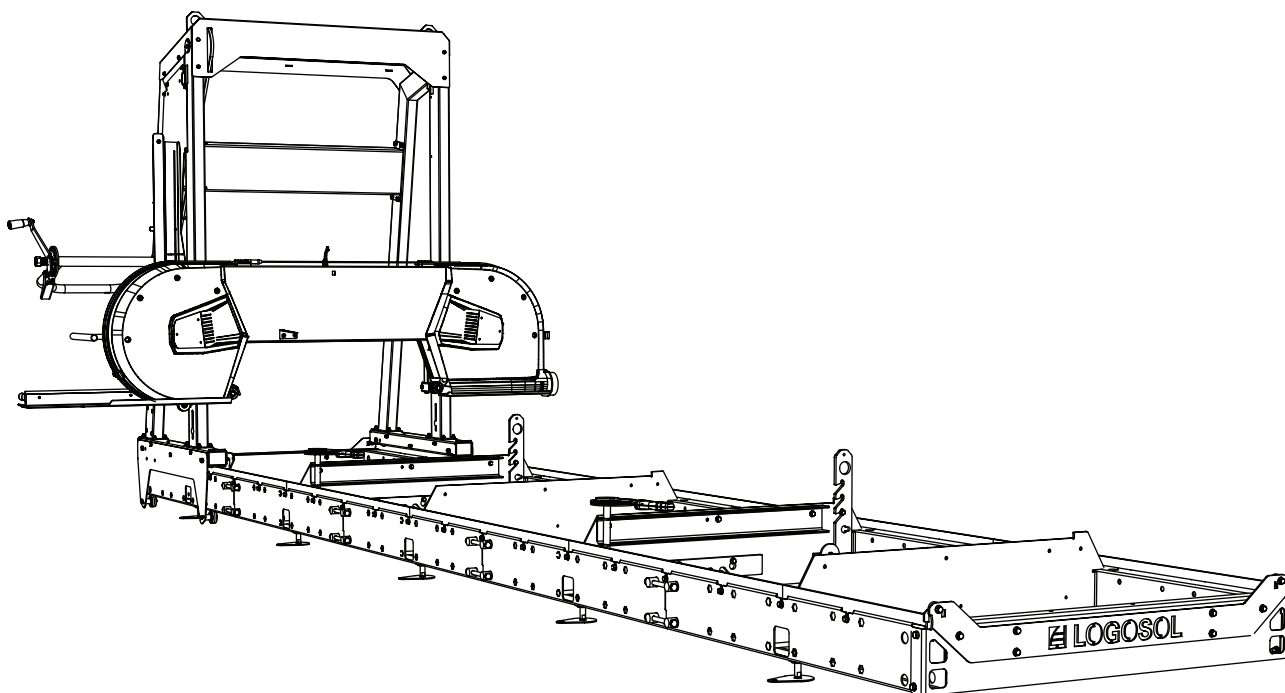


# BRUKSANVISNING

BRUKSANVISNING I ORIGINAL.

Art.nr. 0458-395-5307

**REV: 9**



## LOGOSOL B1001

### BÅNDSAGBRUK



Les nøye gjennom bruksanvisningen, og sørg for at du forstår innholdet før du tar i bruk sagutstyret.



Denne bruksanvisningen inneholder viktige sikkerhetsinstruksjoner.



**ADVARSEL!** Feil bruk kan føre til alvorlige personskader eller dødsfall for operatøren eller andre.

**NO**

## TAKK FOR AT DU VALGTE EN LOGOSOL-MASKIN!

**V**i er glade for at du viser oss tillit ved å kjøpe dette sagbruket, og vi vil gjøre vårt ytterste for å leve opp til dine forventninger.

LOGOSOL har produsert sagbruk siden 1989 og har siden den gang levert ca. 50.000 maskiner til fornøyde kunder verden over.

Vi er opptatt av både din sikkerhet og at du skal få et så bra resultat med sagbruket som mulig. Vi anbefaler derfor at du tar deg tid til å lese denne bruksanvisningen i ro og mak før du begynner å sage. Husk at selve maskinen bare er en del av produktverdien. Det ligger også en stor verdi i kunnskapene vi deler med deg i bruksanvisningene. Det ville vært synd å ikke benytte seg av dette.

Vi håper du får stor glede av den nye maskinen din.



**Bengt-Olov Byström**  
Grunnlegger  
Logosol i Härnösand



LOGOSOL driver et kontinuerlig utviklingsarbeid.  
Vi må derfor forbeholde oss retten til å endre konstruksjonen  
og utformingen av produktene våre.

Dokument: LOGOSOL B1001 Bruksanvisning  
Håndbok, artikkelnr.: 0458-395-5300

Tekst: Mattias Byström, Robert Berglund, Martin Söderberg, Jonas Högberg  
Illustrasjon: Mattias Byström, Martin Söderberg, Robert Berglund, Anna Fossane  
Sist revidert: Juni 2022

© 2022 LOGOSOL, Härnösand Sweden

# INNHALDSFORTEGNELSE

Generelt	4
Beskrivelse av båndsg bruket	5
Sikkerhetsinstruksjoner	6
Tekniske data	8
Bestanddeler	10
Montering av skinnene	12
Justering av skinnene	18
Montering av saghodet på skinnene	19
Montering av motor: se egen bruksanvisning	22
Innstillingsrekkefølge	23
Andre innstillinger	29
Sagbrukets funksjoner	32
Koblingskjema	34
Bruk	35
Sponhåndtering	37
Start/stopp	38
Arbeidsinstruksjoner	39
Vedlikehold	44
Feilsøking	47
Maskinforsikring	48

## GENERELT

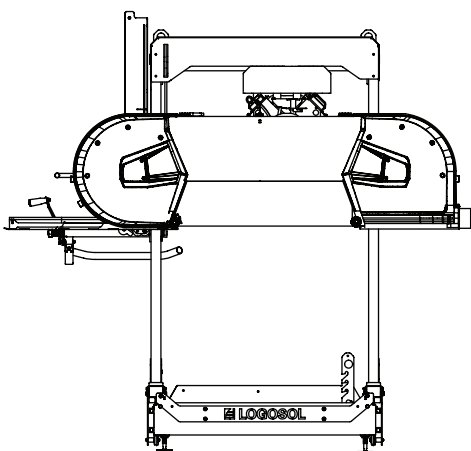
Denne bruksanvisningen, motorinstruksjonsboken, monteringsanvisningene for båndsaagbruket og instruksjonene for tilbehør skal betraktes som bestanddeler av båndsaagbruket og skal alltid oppbevares sammen med båndsaagbruket. De skal også følge med ved et eventuelt salg.

Ansvar for at båndsaagbruket monteres, idriftsettes og brukes på en sikker måte, ligger hos den som monterer og bruker det.

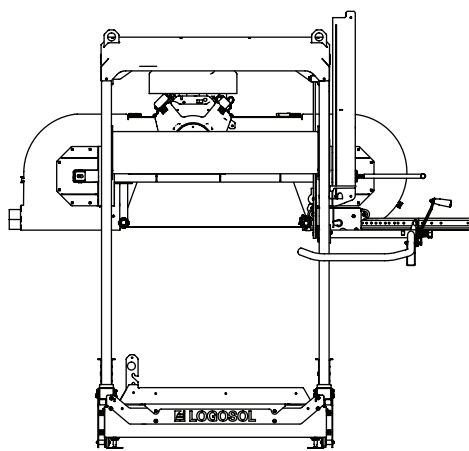
## BESKRIVELSE AV BÅNDSAGBRUKET

### B1001

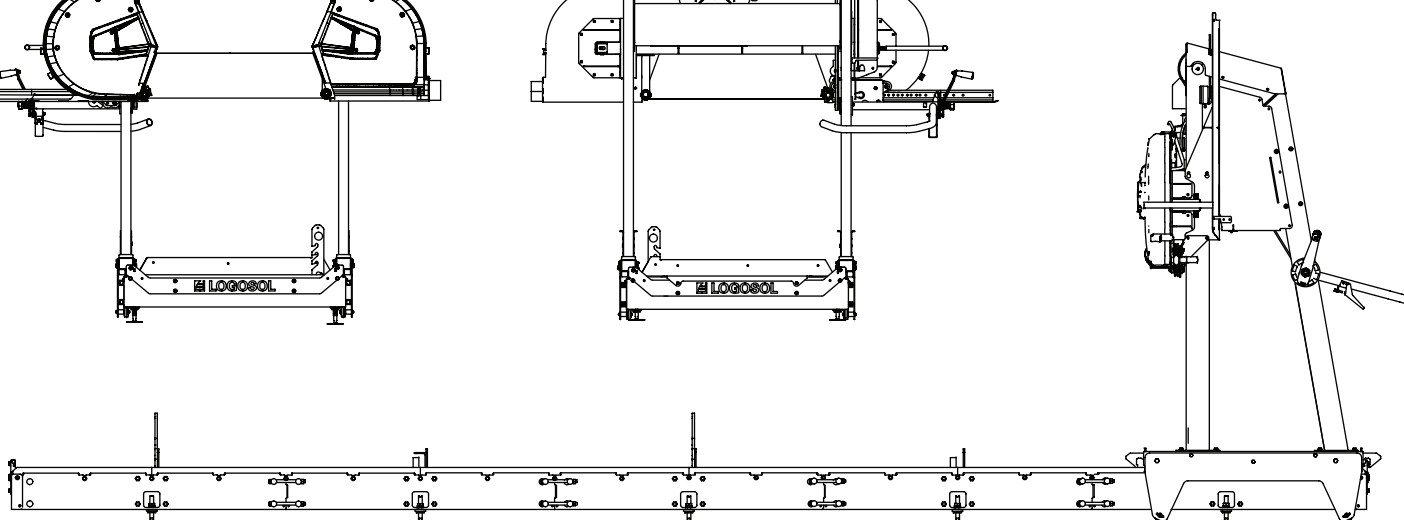
Foran



Bak

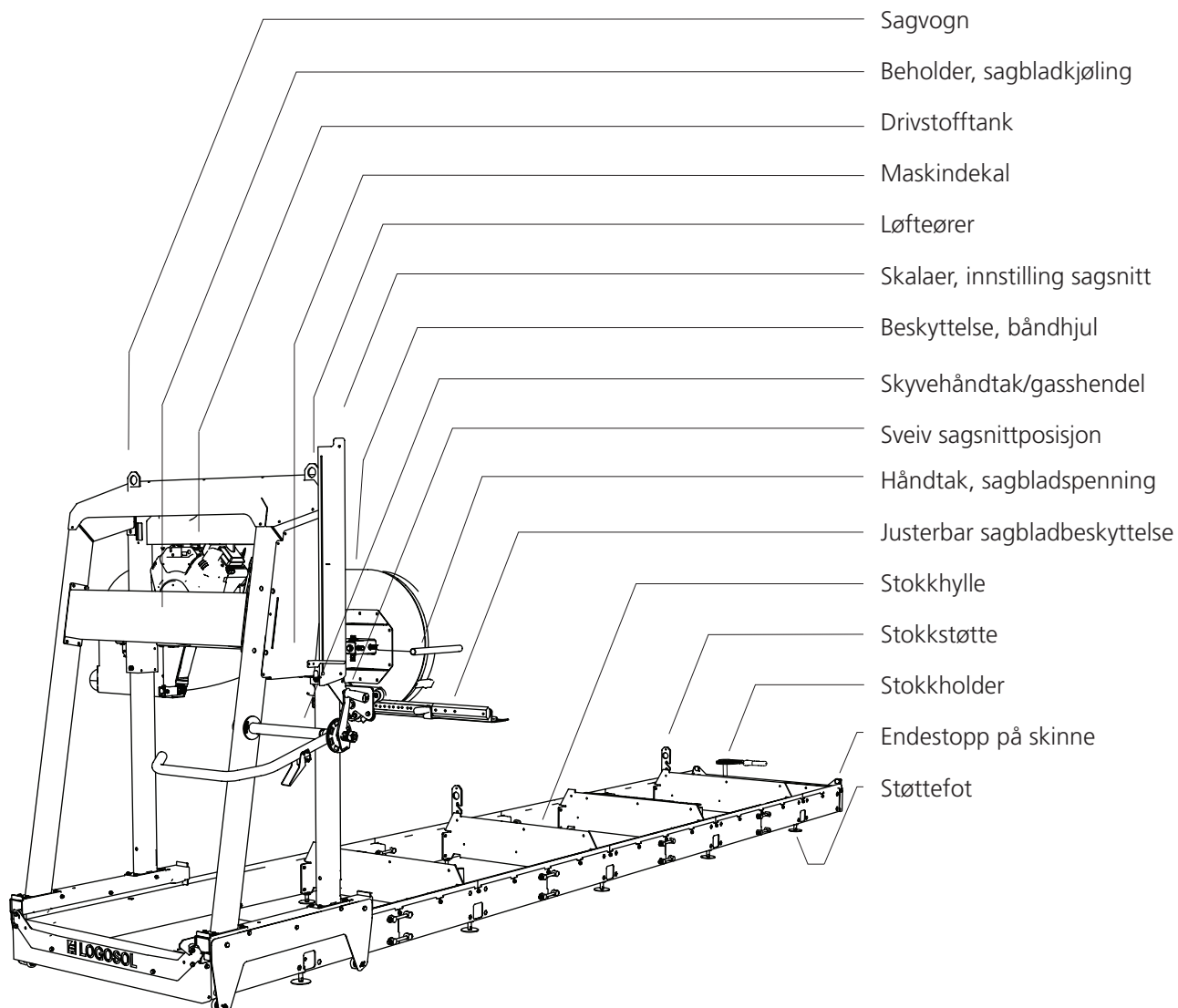


Side



# BESKRIVELSE AV BÅNDSAGBRUKET

## LOGOSOL B1001



## SIKKERHETSINSTRUKSJONER

### SYMBOLFORKLARING



**ADVARSEL!** Dette symbolet innebærer at man må være ekstra oppmerksom, og etterfølges alltid med informasjon om risikoen.



**OPPFORDRING.** Etter dette symbolet følger det en oppfordring. Vær alltid ekstra oppmerksom når du ser dette symbolet i teksten i håndboken.



For din egen og andres sikkerhet må du ikke bruke båndsgagbruket eller håndtere båndsgagblad uten først å ha lest gjennom og forstått alt innholdet i denne bruksanvisningen.



**ADVARSEL!** Skjærende verktøy: Uaktsom bruk av maskinen kan resultere i livstruende personskader. Båndsgagblad er ekstremt skarpe og farlige.



Bruk alltid vernehansker (klasse 1) når du monterer og jobber med båndsgagbruket eller håndterer båndsgagblad. Fare for skjæreskader ved håndtering av båndsgagblad og enkelte plater. Båndsgagblad og motordeler kan være varme etter sagingen.



Bruk alltid godkjent hørselvern når du jobber med maskinen. Hørselen kan ta skade etter bare en kort stund i høyfrekvent støy. Bruk alltid tetsittende vernebriller når du jobber med maskinen eller håndterer båndsgagblad. Det kan også under visse omstendigheter være hensiktsmessig å bruke beskyttelsesmaske. Det gjelder først og fremst om du sager tørt virke eller innendørs.




Bruk alltid godkjente vernesko med sagvern, stålhette og sklisikker såle når du jobber med maskinen eller håndterer båndsgagblad.



Bruk alltid vernebukser i full lengde når du jobber med maskinen eller håndterer båndsgagblad. Bruk aldri løstsittende klær, skjerf, halskjeder o.l. som kan hekte seg fast i maskinen under arbeidet. Sett opp langt hår før du jobber med båndsgagbruket.

# SIKKERHETSINSTRUKSJONER

## BÅNDSAGBRUKETS SIKKERHETSUTSTYR

 **ADVARSEL!** Bruk aldri maskinen med defekt sikkerhetsutstyr.

 Sikkerhetsutstyret skal kontrolleres og vedlikeholdes.

Her beskrives sikkerhetsdetaljene på båndsg bruket samt deres funksjon.


### Forriglingsbeskyttelse over båndhjul


Et av hengslene på båndhjulbeskyttelsene har sikkerhetsbryter. Maskinen kan ikke brukes uten at disse beskyttelsene er stengt.


### Endestopp på skinne

Mekaniske stoppanordninger hindrer at sagvognen ruller av skinnene i enden av skinnene.


## OPERATØR


 **ADVARSEL!** Ved all bruk av maskinen skal det brukes godkjent personlig verneutstyr.


 Personer under 18 år må ikke bruke båndsg bruket eller håndtere båndsg blad.


 Du må aldri bruke maskinen eller håndtere båndsg blad hvis du er trøtt, har drukket alkohol eller tar medisiner som kan påvirke synet, dømmekraften eller kroppskontrollen.


## OPPSTILLINGSPLASS


 **ADVARSEL!** Kjør aldri båndsg bruk med forbrenningsmotor i et lukket eller dårlig ventilert rom. Det kan føre til død ved kvelning eller karbonmonoksidforgiftning.

 Bruk av båndsg bruket og håndtering av sagblad skal skje i fullt dagslys eller i fullgod arbeidsbelysning.

 Hold arbeidsplassen fri for avfall, husdyr, barn, hindringer eller annet som kan distrahere operatøren.

 Velg en oppstillingsplass med hardt og stødig underlag og der det er god plass til båndsg bruket, stokkhauger og saget virke. Plasser om mulig båndsg bruket slik at sagstøvet blåser bort fra operatørplassen. Sett opp båndsg bruket på et flatt underlag med minst 5 m ledig plass rundt maskinen uten hindringer. Hvis båndsg bruket skal settes opp permanent, bør man støtte skinnene med sementsokler eller treklosser (15 cm x 15 cm) under hvert tverrstag.

 Ha alltid et brannslukkingsapparat av ABC-type (min. 6 kg) lett tilgjengelig på arbeidsplassen

 Ha alltid et komplett førstehjelpssett tilgjengelig på arbeidsplassen.

## TEKNISKE DATA

<b>LOGOSOL B1001</b>	
<b>SKINNEDEL</b>	
Skinnelengde, standard	5,85 m
Skinnelengde, forlengelse	1156 mm
Sporvidde	1100 mm
Total bredde	1170 mm
Høyde	240 mm
Vekt (5,75 m/skinner)	250 kg
<b>SAGVOGN</b>	
Lengde	1100 mm
Bredde	2250 mm
Høyde	1980 mm
Vekt	210 kg
Volum, vannbeholder	17,75 liter
Matehastighet	Manuell
<b>KAPASITET</b>	
Maks. stokkdiameter	1001 mm
Maks. sagbredde	850 mm
Effektiv saglengde (standard)	4,85 m
<b>BÅNDSAGBLAD</b>	
Type og størrelse	4310x33 deling 22 mm
Båndhjulsdiameter	500 mm
Båndhjul, rotasjonshastighet	1000 o/min
Sagblad, hastighet	30 m/s
<b>SAGMOTOR/MOTORER</b>	
Elmotordrift	12 kW, 400 V (vekt: 65 kg)
Bensinmotor	Briggs & Stratton 23 hk (vekt: 35 kg)
Volum, drivstofftank	5 liter
<b>LYDNIVÅER/VIBRASJONER</b>	
Ekvivalent lydtrykksnivå ved operatørens øre 1)	88,4 dB(A)
Lydeffektnivå (beregnet) 2)	109,4 dB(A)
Vibrasjonsnivå i håndtak 3)	<2,5 m/s <sup>2</sup>

1) Typisk spredningsmål for ekvivalent lydtrykksnivå er et standardavvik på 2 dB(A)

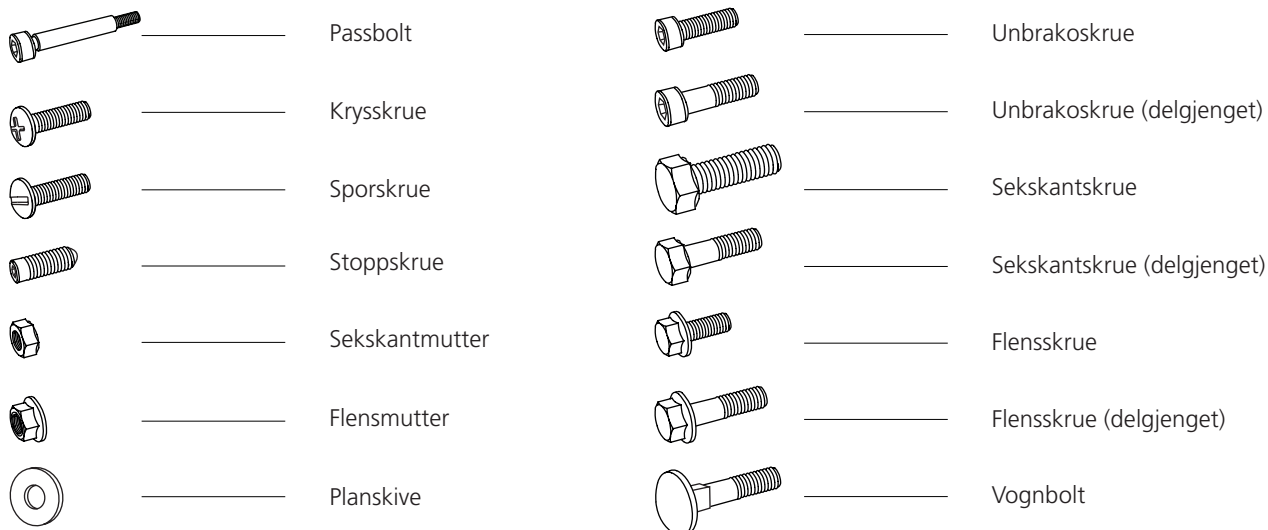
2) Typisk spredningsmål for lydeffektnivå er et standardavvik på 3 dB(A)

3) Typisk spredningsmål for vibrasjonsnivå i håndtaket er på 1 m/s<sup>2</sup>



# SKRUE/MUTTER

Definisjon av festeelementer på de neste sidene.



## TILLEGGSSYMBOLER

Følgende symboler brukes som et tillegg til bildene ovenfor for å beskrive utformingen av detaljene.



Når dette symbolet vises under monteringsarbeidet, skal delene smøres før montering. Smør de berørte delene med universalfett.



Symbolet beskriver sageretningen og vises igjen under monteringen.



Symbolet beskriver anbefalt løftepunkt ved tunge løft.



Trekk til forbindelsen for hånd.

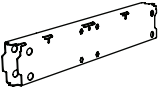
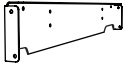




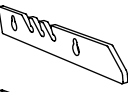
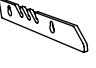

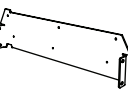
## MÅL/LENGDE

Dimensjonene til festeelementene angis som et diametermål (**M**) ISO 68-1. For skruer følger deretter et lengdemål. Målet på skruen er den delen av skruen som forsvinner inn i materialet den monteres i.

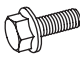

**(Diameter)**      **(Lengde)**

M8      x      20

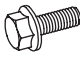
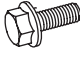
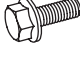


## BESTANDDELER



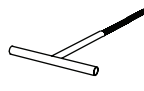
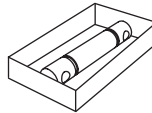



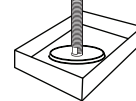
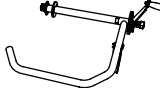
	— 10x —	03-01971
	— 2x —	03-01857
	— 2x —	03-02093
	— 14x —	03-01973
	— 4x —	03-01972
	— 2x —	03-02008
	— 2x —	03-01983
	— 2x —	03-01448
	— 4x —	03-02180
	— 4x —	03-01976




	— 58 x —	M8x16
	— 58 x —	M8

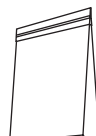
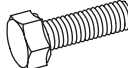




	— 4 x —	M8x25
	— 4 x —	M8x12
	— 10 x —	M8x20
	— 8 x —	M8
	— 2 x —	M8

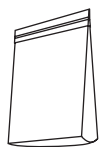
	— 2x —	03-01977
	— 2x —	8210-001-0020
	— 1x —	02-00247
	— 1x —	8300-005-0150
	— 1x —	8300-005-0005
	— 1x —	8200-005-0200
	— 1x —	8300-005-0300
	— 1x —	8300-005-0100
	— 1x —	01-00232



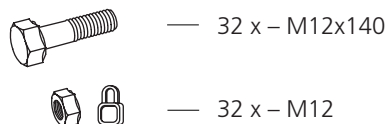
	— 20 x —	M16
---	----------	-----

		— 16 x —	M12x90
		— 16 x —	M12
		— 16 x —	M12

## BESTANDDELER



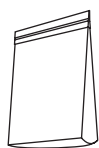
8300-005-0050



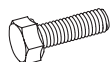
— 32 x – M12x140



— 32 x – M12



8300-005-0060



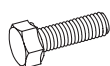
— 4 x – M6x65



— 4 x – M6



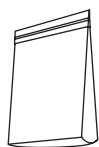
— 4 x – M6



— 6 x – M8x95



— 6 x – M8



8300-005-0300



— 4x 03-02181



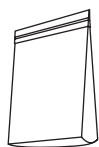
— 10x 03-02007



— 4x 03-01905



— 10x 9034-011-0002



8200-005-0200



— 6x 9291-020-0005



— 2x 03-01464



— 4x 9026-015-0002



— 2x 03-01465



— 4x 9029-011-0001



— 4x 03-01982



— 1x 03-01772



— 1x 03-01773



## MONTERING AV SKINNENE

Når sagbruket skal monteres, begynner arbeidet med å montere skinnene. Skinnedelene i pallen ligger under saghodet. Monteringsarbeidet innebærer tunge løft, og man må være to personer for å kunne håndtere monteringsarbeidet.



**ADVARSEL!** Tunge løft! Fare for personskader.



**ADVARSEL!** Klemfare.



Vær alltid to personer ved tunge løft.



Bruk vernehansker, og håndter motoren forsiktig når du skal sette den ned på motorhyllen.

### TILLEGGSUTSTYR:

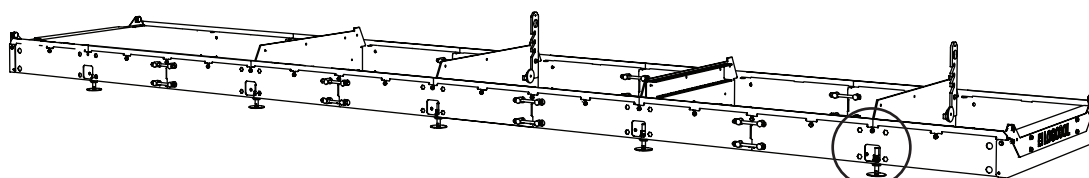
Det finnes tilbehør til denne maskinen som kan påvirke monteringsrekkefølgen i denne håndboken. Les gjennom monteringsinstruksjonene i de ulike håndbøkene før du starter arbeidet, for å få en oversikt over alt som skal monteres.



Det er nå på tide å montere sammen skinnene. Følg monteringstrinnene nøye, og utfør arbeidet i en ergonomisk riktig arbeidsstilling. Jobb på et så plant underlag som mulig, da dette forenkler innstillingen av skinnene.



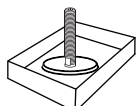
Les gjennom hele monteringsanvisningen før du starter monteringen, og følg anvisningen trinn for trinn under monteringen.



**1**



Når du skal montere tilhengersett og tilbehør som krever faste støtteben, hopper du over trinn 1 (se håndboken for det aktuelle produktet).



8300-005-0100



10 x



8300-005-0030

8300-005-0300



10 x

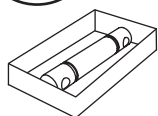


20 x – M16



10 x

**2**



8300-005-0150

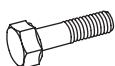


4 x

**3**



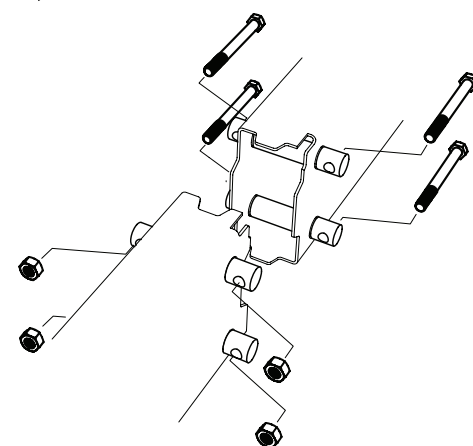
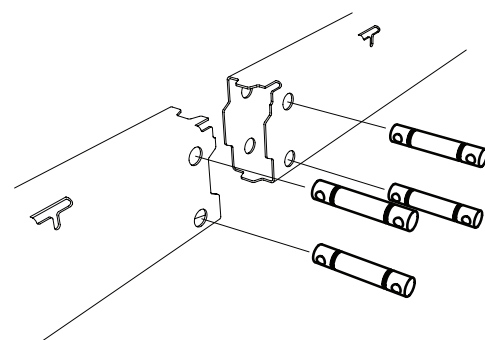
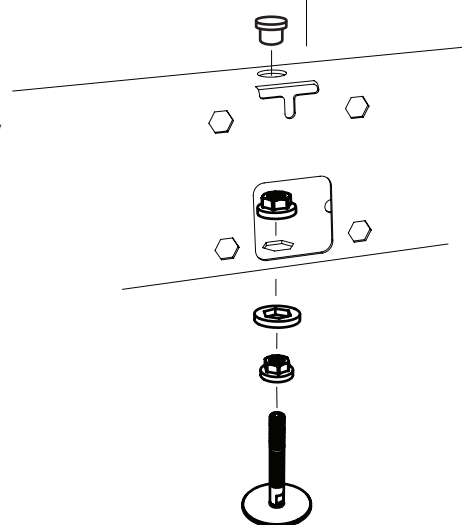
8300-005-0050



4 x – M12x140

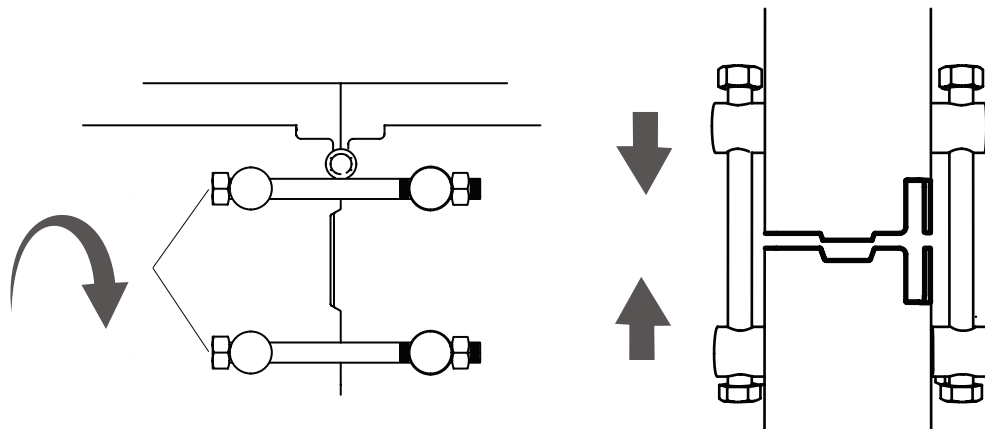


4 x – M12

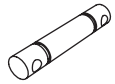




4



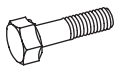
5



12 x



8300-005-0050



12 x - M12x140



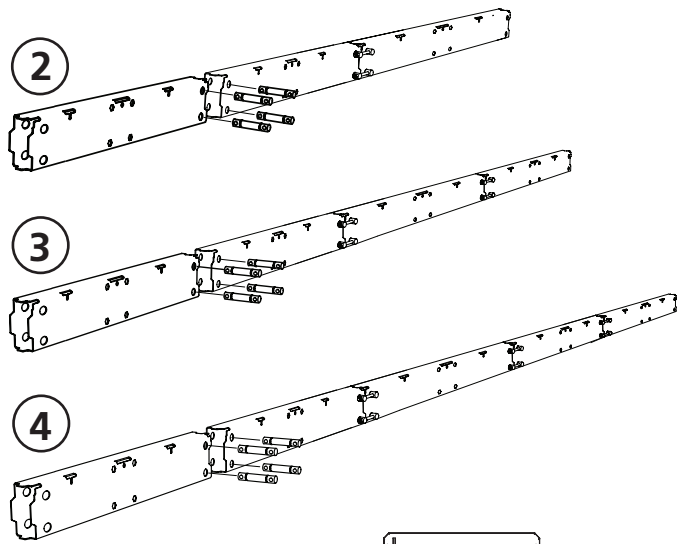
12 x - M12

Gjenta nå trinn 2-5 for den andre skinnen.

2

3

4



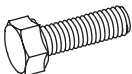
6



Hvis maskinen skal utstyres med hydraulikk, må ikke disse to hyllene monteres på dette stadiet.



8300-005-0040



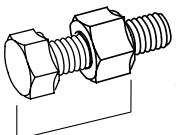
16 x - M12x90



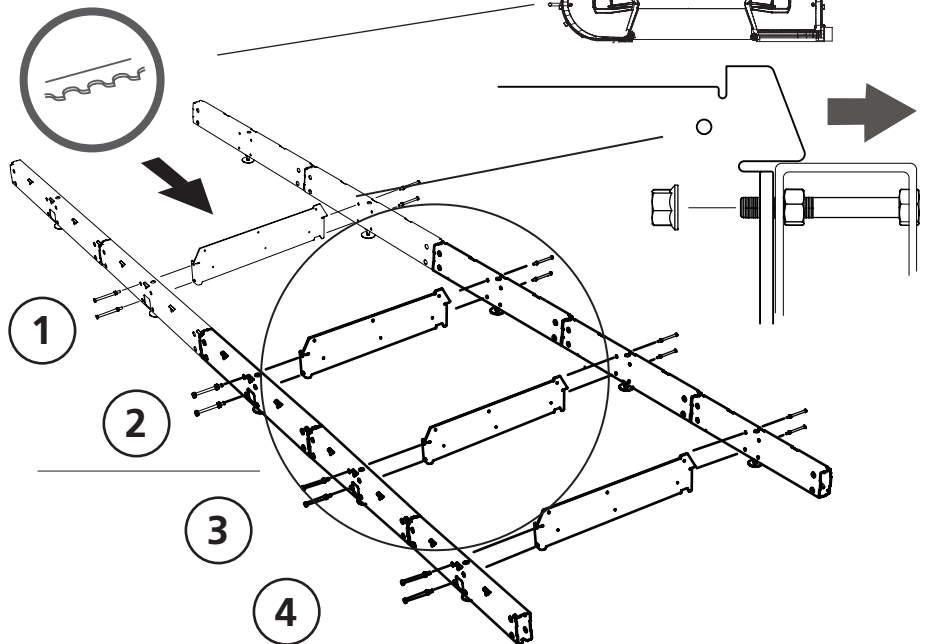
16 x - M12



16 x - M12



78,5mm





7



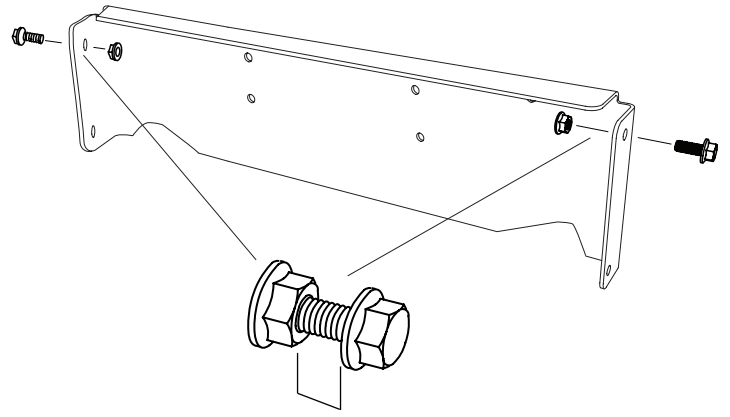
8300-005-0010



4 x - M8x16



4 x - M8



8-10mm

8



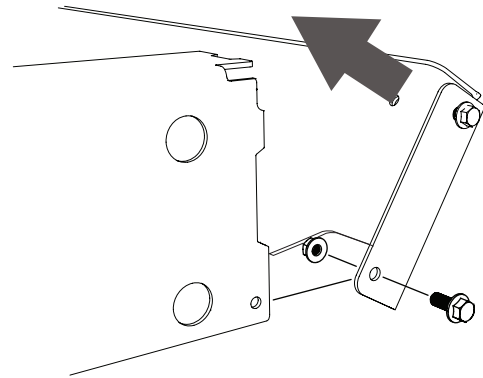
8300-005-0010



4 x - M8x16



4 x - M8



9



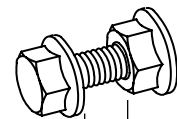
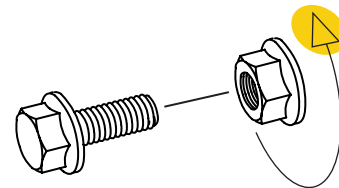
8300-005-0010



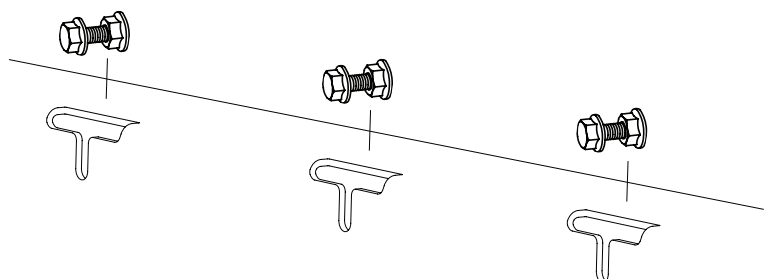
38 x - M8x16



38 x - M8



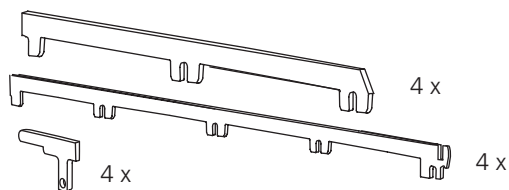
8-10mm



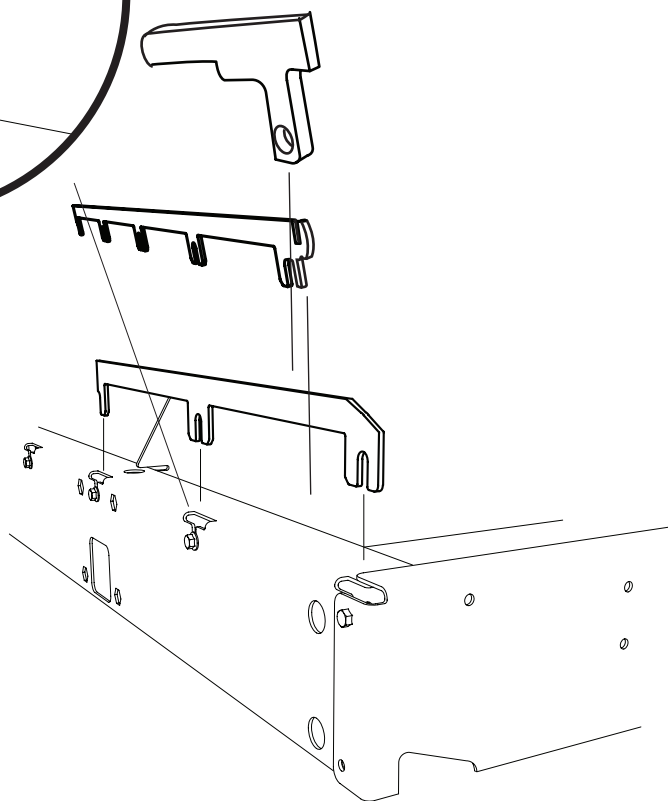
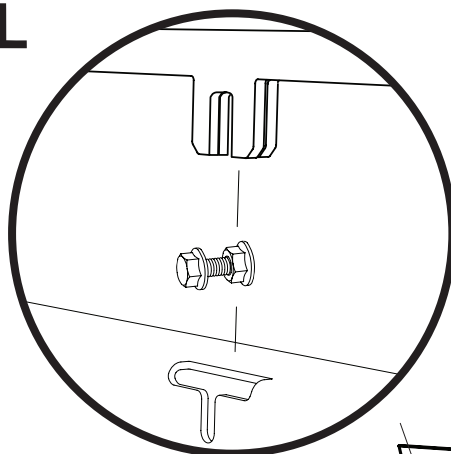


**10**

Monter de første skinnegangene i skinnerørene. Vær klar over at de korte delene skal brukes i enden av skinnene. Den første korte delen skal være den indre, den første lange delen skal monteres utenpå den første. Den lille kilen skal plasseres ytterst. Skinnedelene skal overlappe hverandre. Trekk til skinnegangenes skrueforbindelser for hånd ved montering før du justerer skinnene.

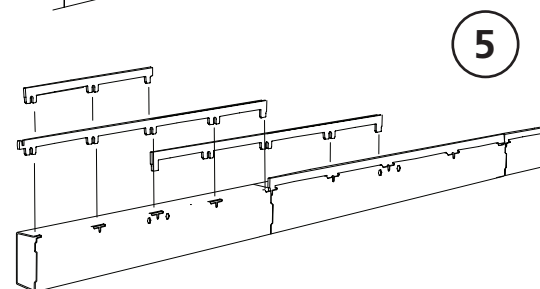
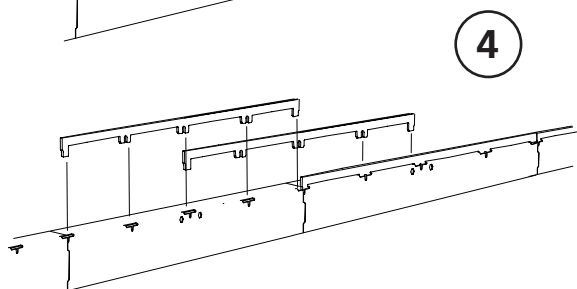
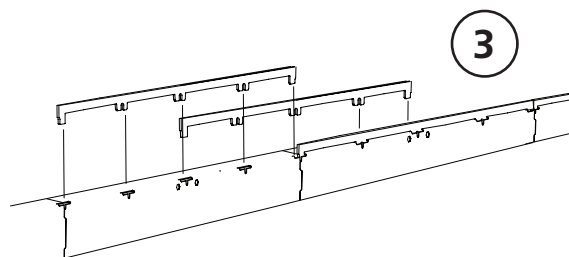
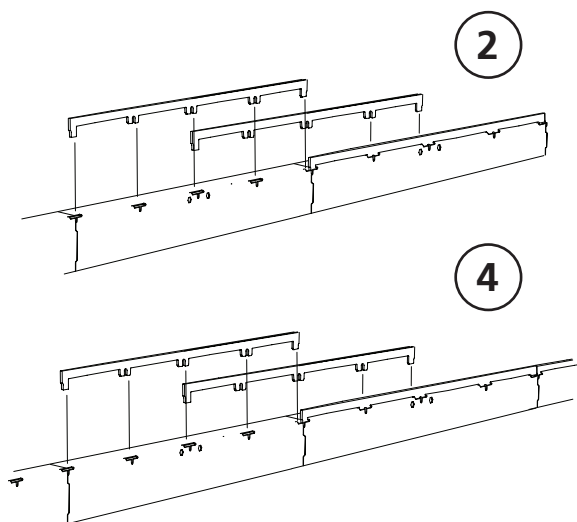
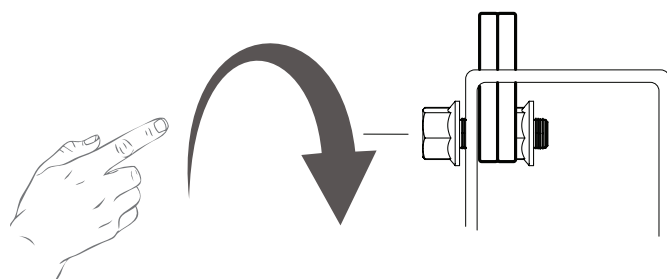


Gjenta monteringen for hvert hjørne.



**11**

Skinneplatene skal monteres slik at de overlapper hverandre. Disse festes deretter med skrueforbindelsen i utsparingene i hver innfesting iht. illustrasjonen. Gjenta deretter monteringen på det andre skinnerøret. Monteringen av den siste korte skinnedelen gjøres på samme måte som i det første monteringsstrinnet. Se trinn 10 ovenfor.





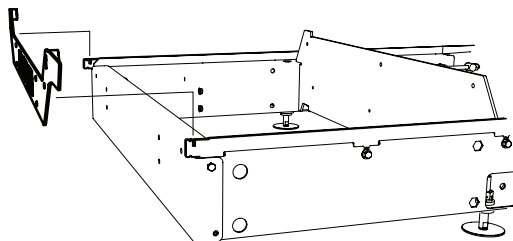
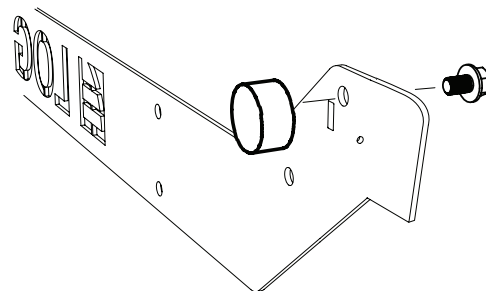


12

8300-005-0020  
8200-005-0200

4 x - M8x12

4 x

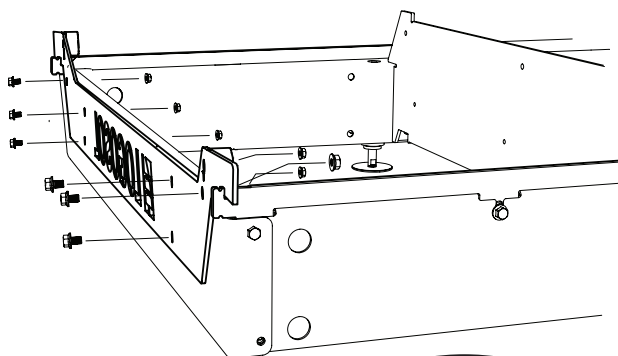


13

8300-005-0010

12 x - M8x16

12 x - M8

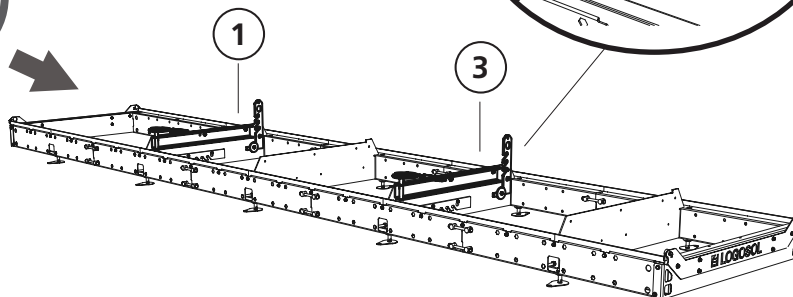
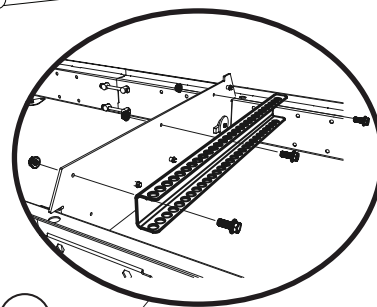


14

8300-005-0020

6 x - M8x20

6 x - M8



15

8300-005-0020  
8200-005-0200

4 x - M8x25

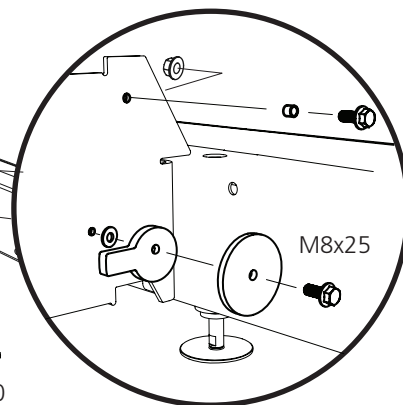
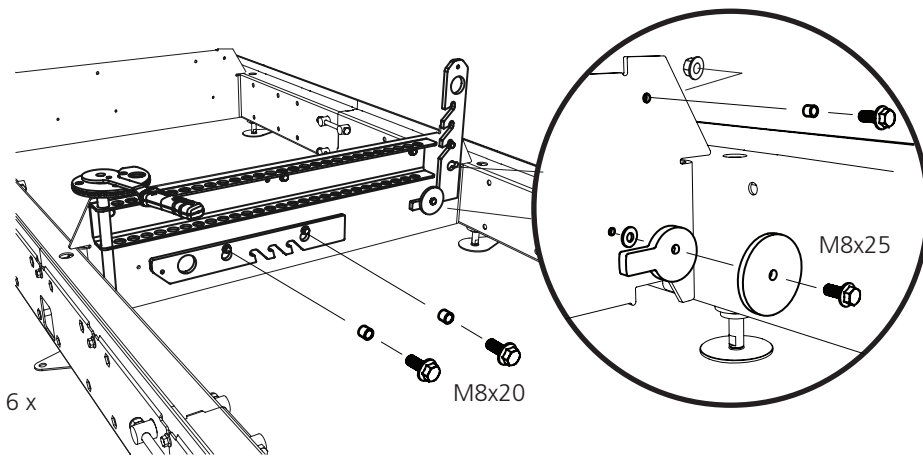
4 x - M8x20

2 x - M8

2 x - BRB M8

2 x 2 x 6 x

2 x 2 x 2 x



## JUSTERING AV SKINNENE

Sikt og mål med en snor for å kontrollere at avstanden mellom snoren og skinnene er lik hele veien. Hvis du skal justere innrettingen, flytter du skinnedelene opp eller ned der du ser avvik.

**Tips:** Legg shims under skinnedelene for å ha kontroll på høyden mens du trekker til.

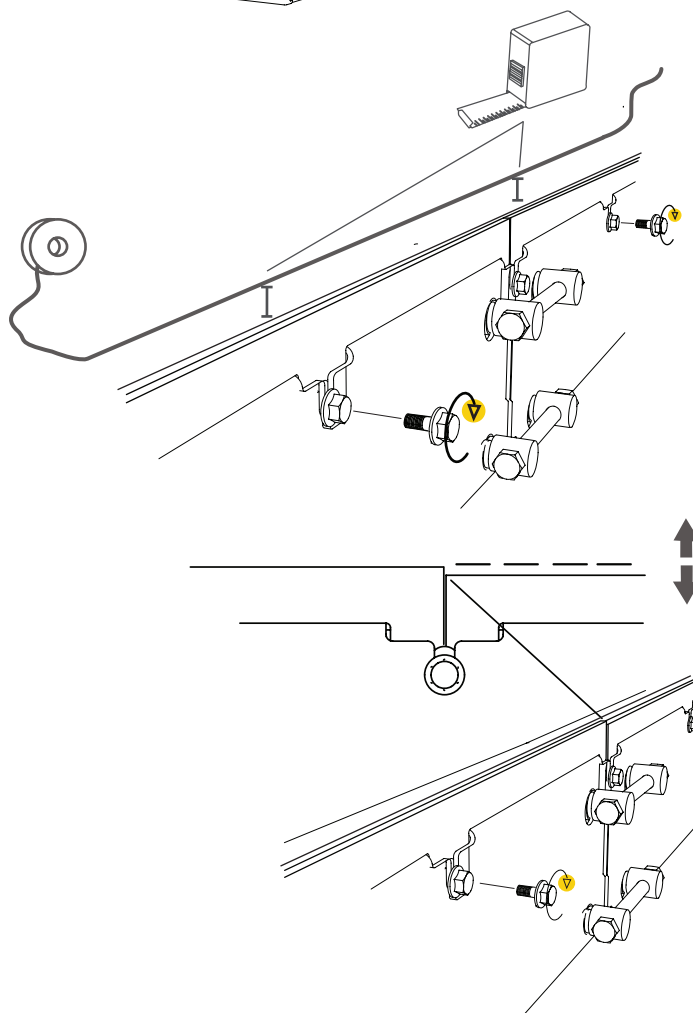
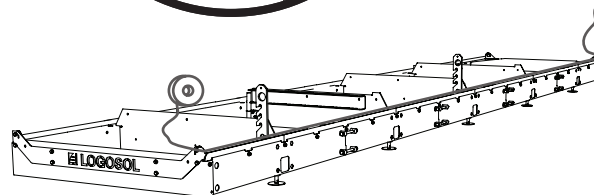
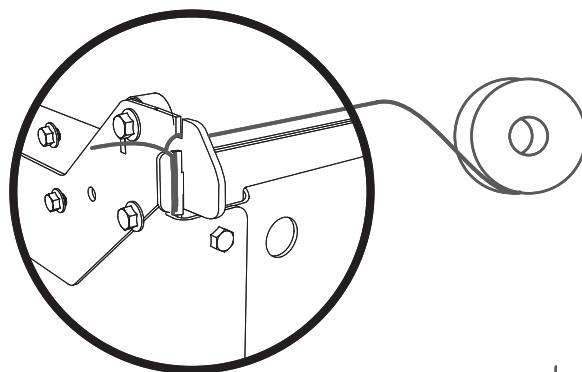
### Viktig!

Dette momentet er kritisk for presisjonen til sagbruket. Vær nøye, og bruk ekstra tid på dette momentet.

Når skinnene er justert rett, må du kontrollere at alle skinneskjøtene er jevne og at de ytre skinnegangene er i samme høyde som de indre. Målet er å få alle skjøtene så jevne som mulig. Juster og trekk til skrueforbindelsene for hånd. Når skinnene er innjustert over hele lengden og skjøtene er jevne, trekker du til den innjusterte halvdel av skinnenes skrueforbindelse. Gjenta deretter innstillingsprosedyren på skinnenes andre side for å fullføre justeringen.

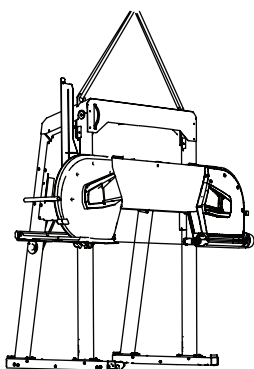
### Støtteben

Hvis maskinen skal utstyres med støtteben, må disse monteres før neste trinn.



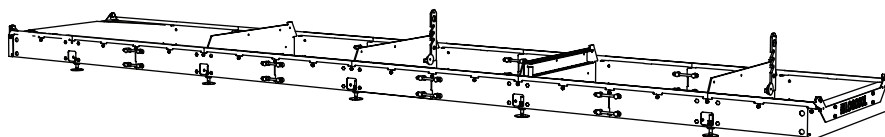
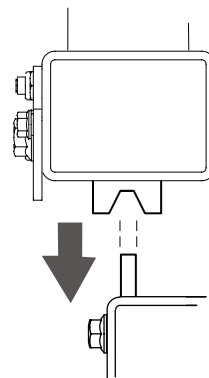
## MONTERING AV SAGHODET PÅ SKINNENE

Løft saghodet på plass på skinnene. Saghodets totalvekt er 210 kg. Bruk en godkjent stropp festet i saghodets løfteører. Utfør løftet med en egnet løfteanordning.



### Viktig!

Sørg for at sagvognen omfavner skinnene.



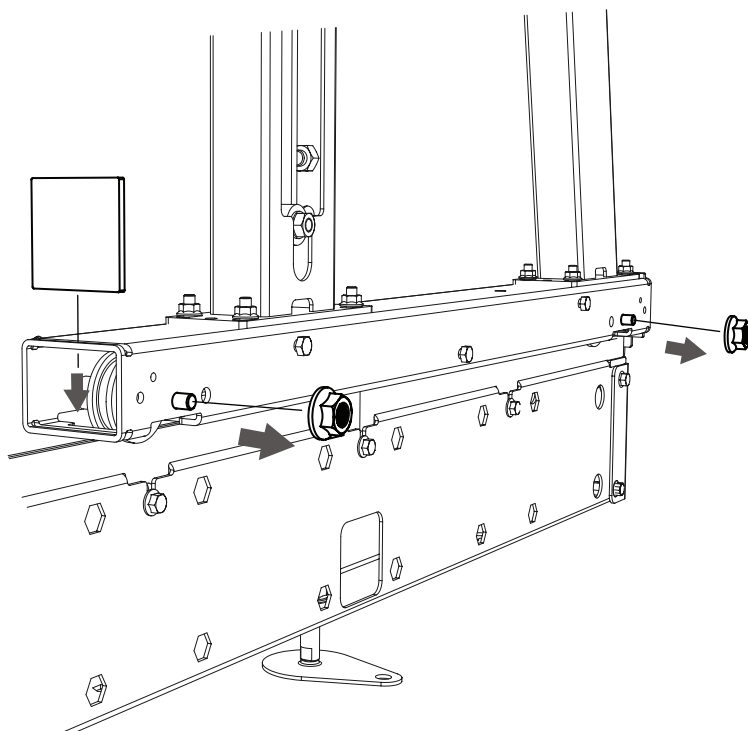
### Veltefare! Kritisk montering



Når saghodet er montert på skinnene, må veltebeskyttelseshjulene monteres på sagvognens underside.



Begynn med å demontere flensmutrene på boggirørets utside, som du trenger i trinn 3. La skruen være på plass, den trengs senere under monteringen. Monter skinneskraperen.





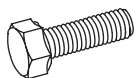
**2**



8300-005-0300  
8300-005-0060



2 x



2 x – M6x65



2 x – M6

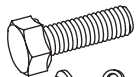


2 x – M6



2 x

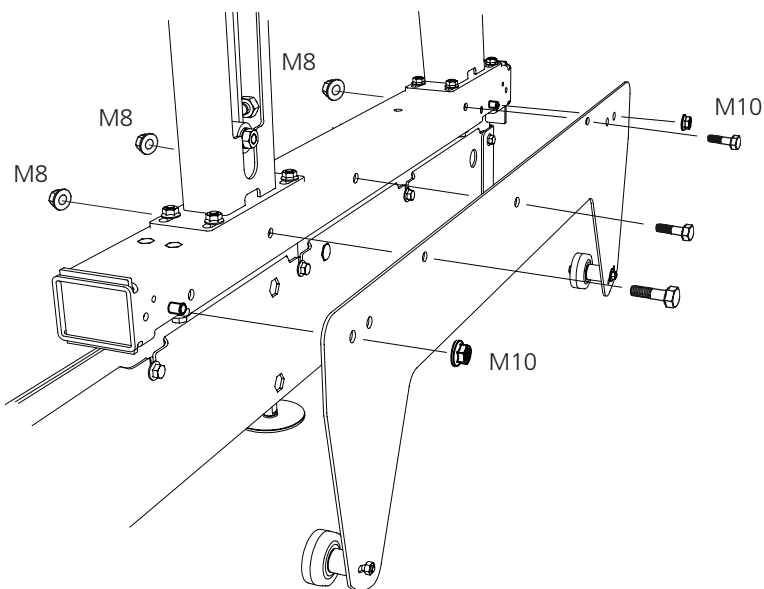
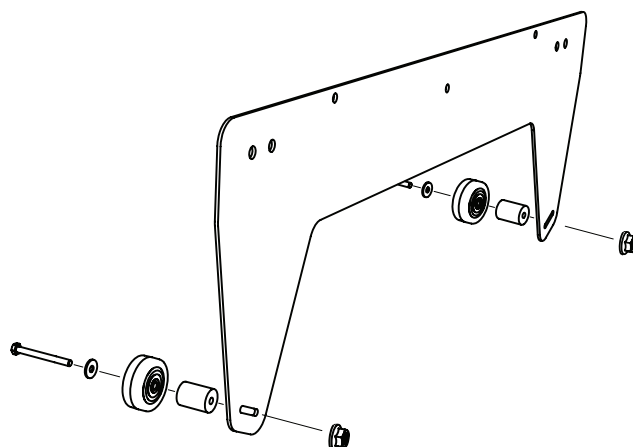
**3**



3 x – M8x95



3 x – M8

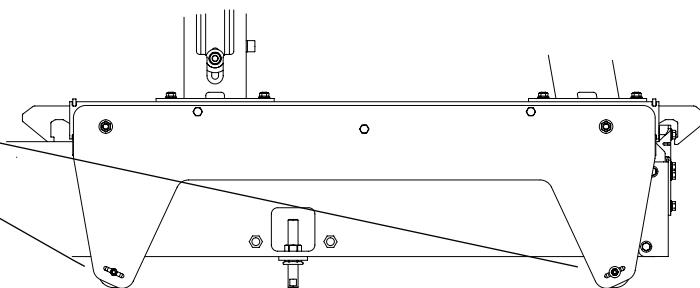
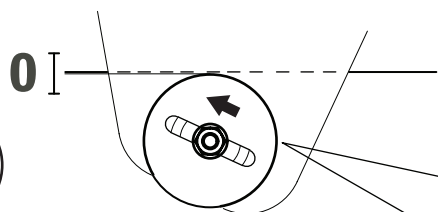


Bruk eksisterende mutrer fra trinn 1.



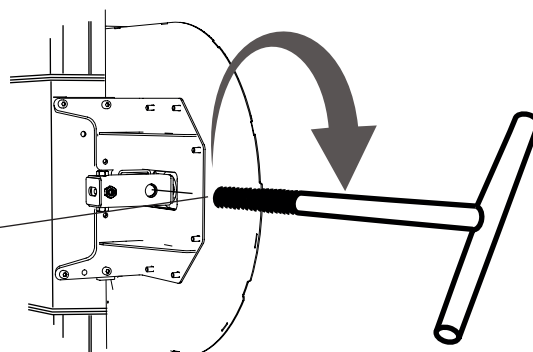
2 x – M10

**4**



Gjenta trinn 1–4 for den andre siden.

**5**





## MONTERING AV HÅNDTAK

6

### Smart-set

Disse trinnene (6–8) utføres ikke hvis maskinen skal utstyres med Smart-set. Se håndboken for Smart-set.

Før inn håndtaket i pylonrøret.

Fest håndtaket med de forhåndsmonterte korte festeskruene.

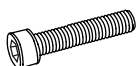


— 2 x — M8x16

7

Fest håndtaket med de lange festeskruene. Vær klar over at de indre mutrene skal plasseres slik at unbrakohodet på bolten flukter med utsiden av røret.

Bruk de forhåndsmonterte skruene under denne monteringen.



— 2 x — M8x60

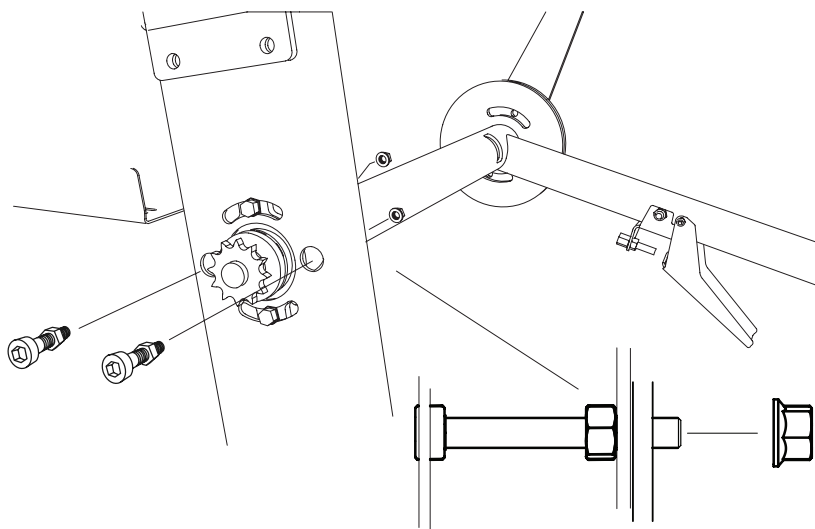
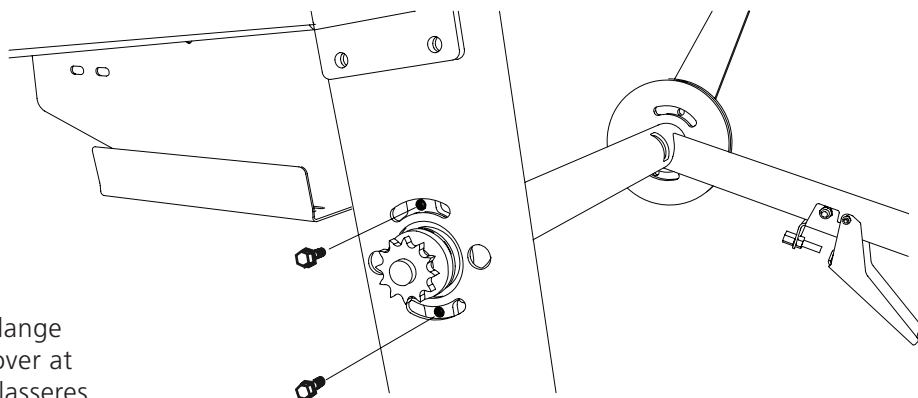
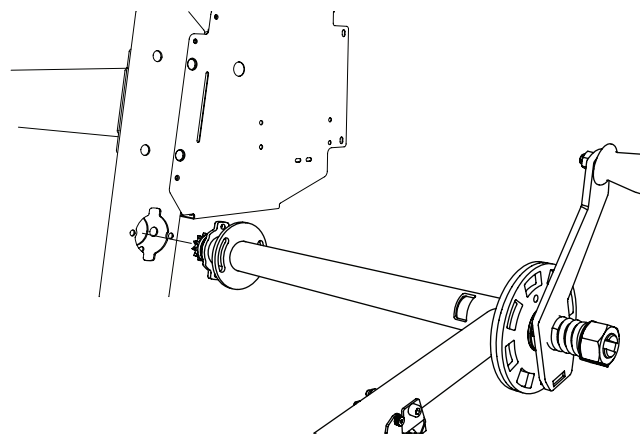
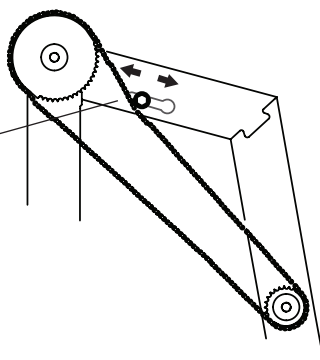
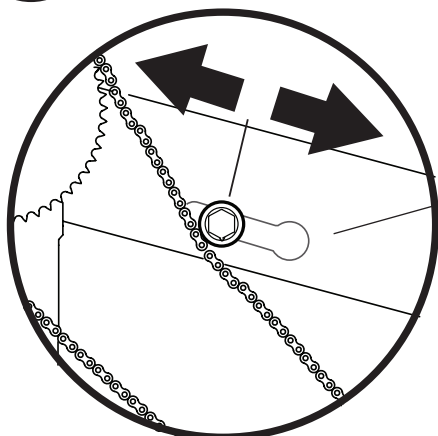


— 2 x — M8



— 2 x — M8

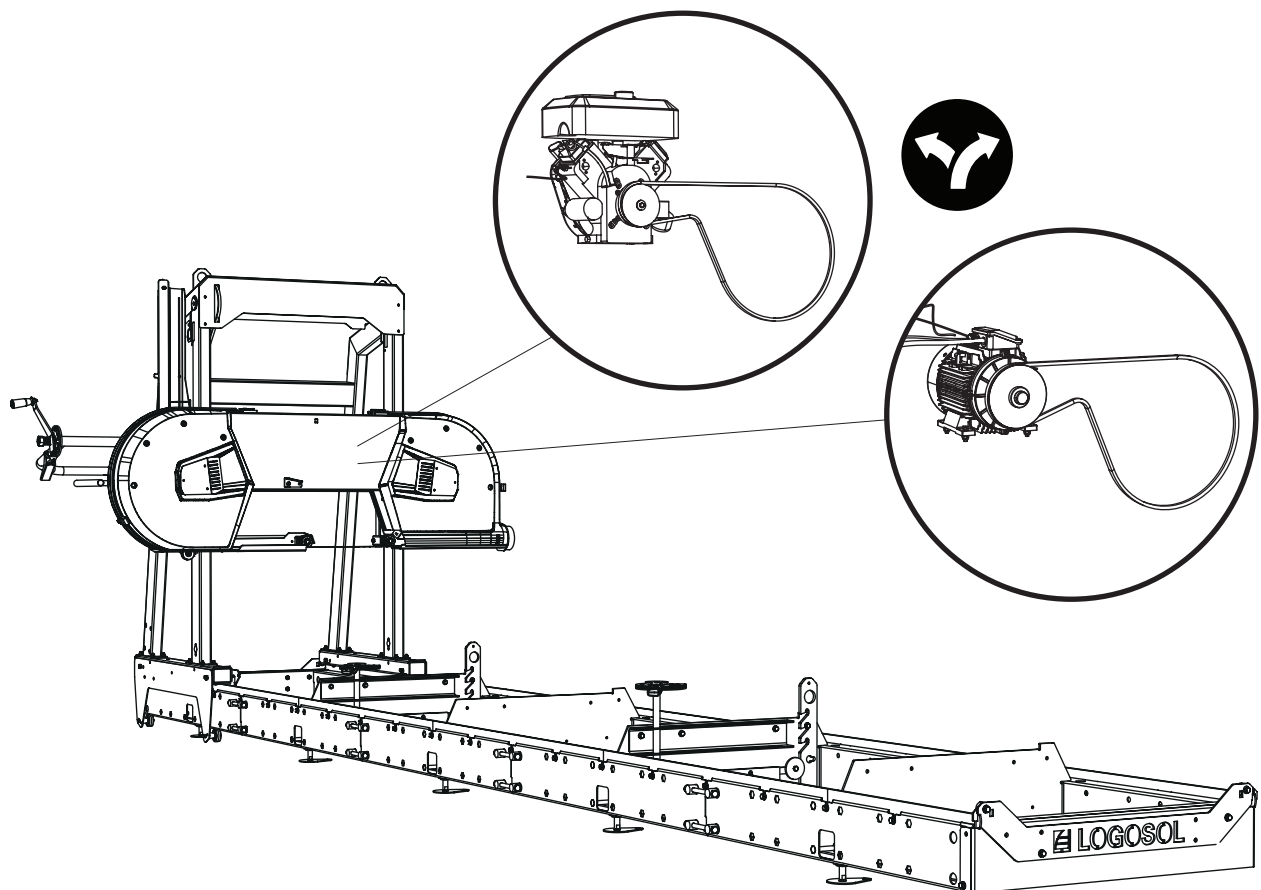
8



## MONTERING AV MOTOR SE EGEN BRUKSANVISNING



Det er nå på tide å montere motoren. Bruksanvisningen for montering av motoren kommer i et eget vedlegg. Se bruksanvisningen for din spesifikke motor. Når monteringen er fullført, går du til overskriften Innstillingsrekkefølge på neste side i denne bruksanvisningen for å fullføre innstillingen før du starter maskinen.



## INNSTILLINGSREKKEFØLGE



Les gjennom hele innstillingsanvisningen før du starter innstillingen, og følg deretter anvisningen trinn for trinn under innstillingen.



### VIKTIG!!

For å sikre at sagbruket fungerer som det skal, er det viktig å justere inn saghodet før start for at det skal gi tilfredsstillende sageresultat. Følg innstillingsrekkefølgen nøye! Enkelte justeringer påvirker andre maskininnstillinger. Det er derfor viktig å følge rekkefølgen nedenfor.

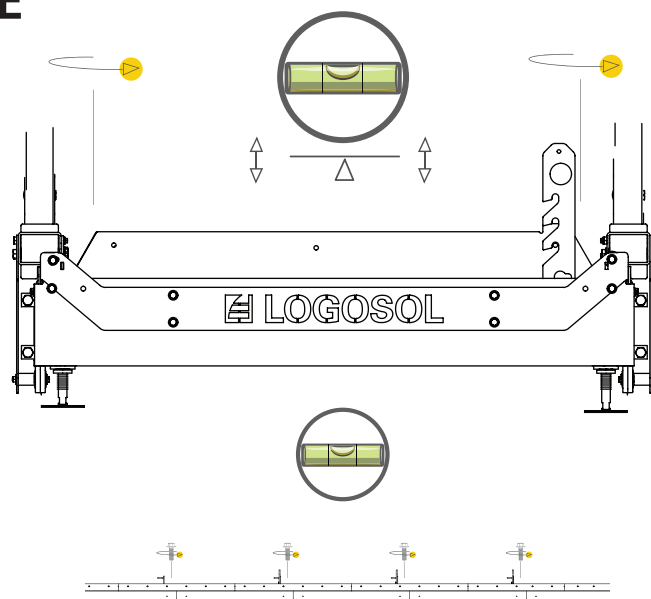
- 1 Juster skinnene i vater
- 2 Juster hjulene
- 3 Bladets posisjon i lengderetningen / Juster bladets posisjon i lengderetningen
- 4 Juster sagbladet parallelt med stokkhyllene
- 5 Juster til bladstyringen er i vater
- 6 Juster bladet parallelt med skinnene
- 7 Gassvaierens spenning

## INNSTILLINGSREKKEFØLGE

1

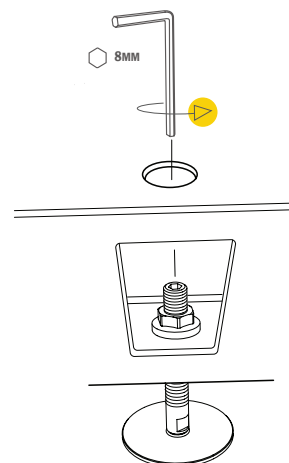
### JUSTER SKINNENE VANNRETT

For å sikre at skinnene fungerer som de skal, er det viktig at de er helt i vater. Tidligere har vi stilt inn skinnene i lengderetningen. Nå skal vi justere skinnene vannrett langs kortsiden. Legg en vater på en stokkhylle, og juster ved hjelp av føttene til skinnene er i vater. Gjenta prosedyren på alle stokkhyllene til hele skinnen er i vater.



### JUSTERING AV FØTTENE

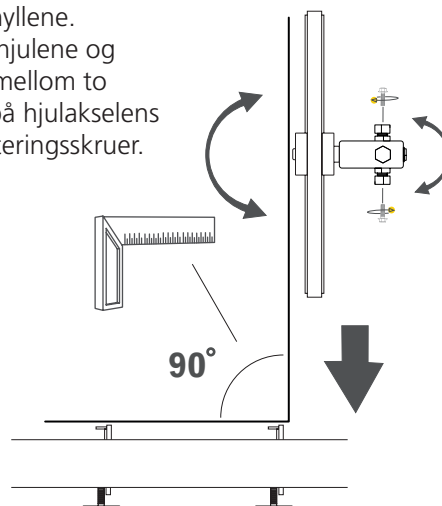
Føttene kan justeres med en sekskantnøkkel ovenfra. Når justeringen er utført, låser du posisjonen med kontramutteren på rørets innside.



2

### JUSTER HJULENE

Hjulenes vinkel skal justeres slik at de står vinkelrett i forhold til stokkhyllene. Med saghodet i bunnsposisjon kontrollerer du vinkelrettheten mellom hjulene og stokkhyllene. Et tips er å plassere vinkelhaken på en rettholt som går mellom to stokkhyller. Juster ved først å løsne på låsemutteren og deretter skru på hjulakselens justeringsskruer til du oppnår vinkelretthet. Trekk til låsemutterer og justeringsskruer.





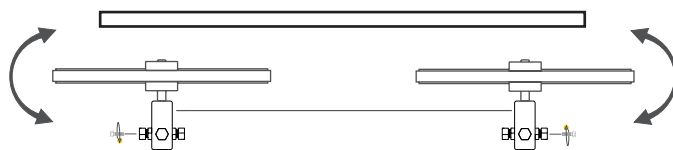
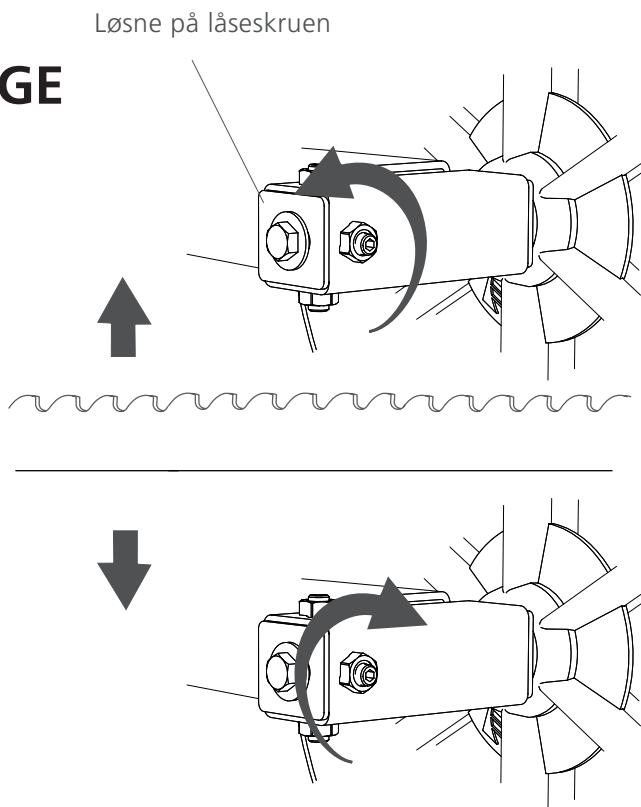
## INNSTILLINGSREKKEFØLGE

### 3

#### BLADETS POSISJON I LENGDERETNINGEN

Bladets posisjon i lengderetningen over hjulene justeres med de horisontalsittende justeringsskruene, dvs. skruene på utsiden av aksselfestene. Ved justering må du først åpne låsemutteren. Hvis sagbladet vandrer forover på hjulene, skal justeringsskruen skrues medurs for å kompensere. Hvis bladet vandrer bakover, skrur du skruen moturs. Juster i små trinn. Trekk til alle låsemutterer og justeringsskruer når du er ferdig med justeringen.

**TIPS!** Det kan hende du må løsne litt på den øvre justeringsskruen før du justerer bladet.

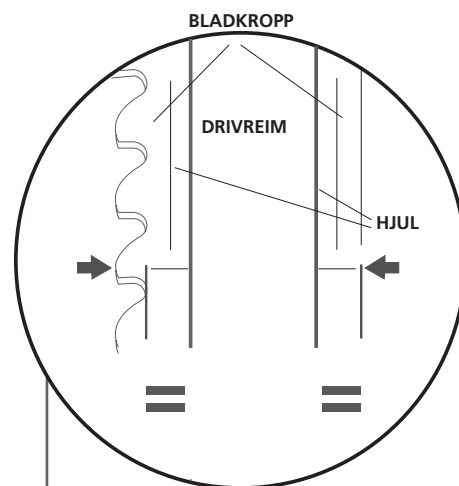


#### BLADETS POSISJON I LENGDERETNINGEN

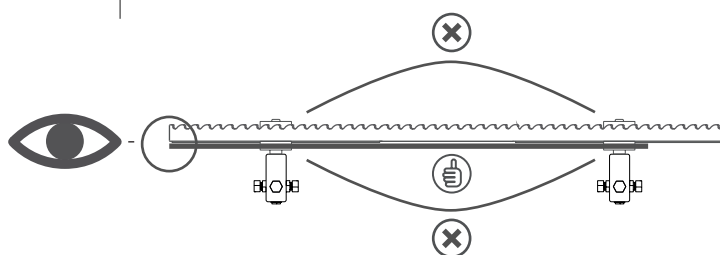
Sagbladets posisjon i lengderetningen er viktig for sageresultatet. For å oppnå best mulig sageresultat bør bladet plasseres med bladkroppen sentrert over drivreimen, som ligger i fordypningen i hjulet.

Begynn med å montere bladet, slik at utstikket på begge sider av drivreimen til sidene på bladkroppen har samme mål. Spenn deretter opp bladet. Snurr hjulene for hånd, og kontroller at bladets posisjon i lengderetningen av hjulene er uendret. Snurr hjulene minst tre omdreininger. Hvis bladet vandrer forover eller bakover på hjulene, justerer du iht. instruksjonen i neste avsnitt. Hvis bladet løper rett på begge hjulene, kontrollerer du at bladet går i en rett linje mellom hjulene. Kontroller dette ved å se langs bakkanten på bladet på oversiden av hjulene.

Når bladet går i en rett linje. Lukk dekslene, og start sagbruket. Gi gass slik at hjulene begynner å snurre, og slipp gassen. Åpne dekslene, og kontroller at bladets posisjon i lengderetningen er uendret. Hvis den er uendret, er innstillingen riktig.



**Bladkroppen** defineres i dette tilfellet som den delen av bladet som er mellom bunnen på tannen og bladets bakkant.



Hvis bladet bukker i sageretningen, sitter bladet for langt fremme på hjulene. Hvis bukten er i den andre retningen, sitter det for langt bak.

## INNSTILLINGSREKKEFØLGE

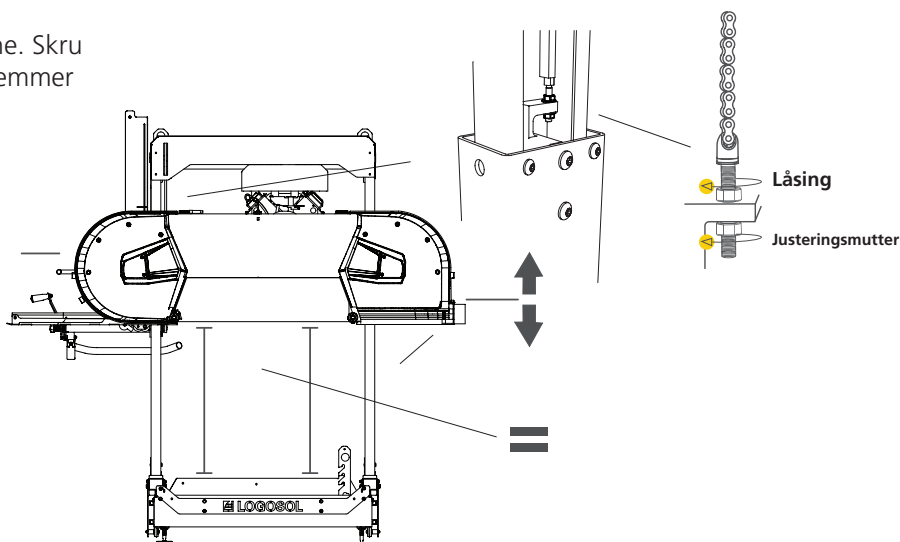
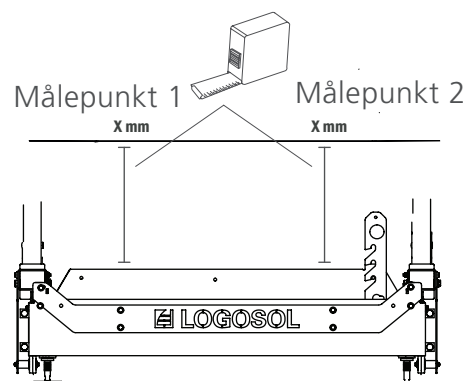
4

### JUSTER SAGBLADET PARALLELT MED STOKKHILLENE

For å sikre at sagbruket fungerer som det skal, er det viktig at sagbladet er parallelt med stokkhyllene. Mål avstanden loddrett ned fra bladet til stokkhyllen, og noter deg verdiene.

Ved denne innstillingen er det viktig at bladstyringsrullene er fjernet.

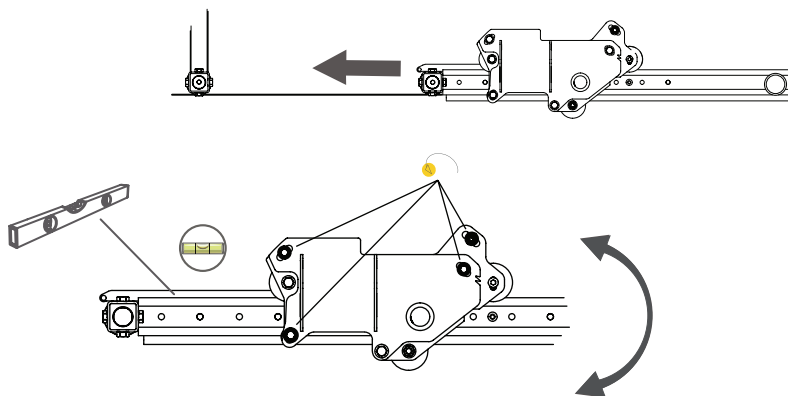
Juster måleforskjellen mellom målepunktene. Skru på saghodets justeringsskruer til målene stemmer med begge målepunktene.



5

### JUSTER TIL BLADSTYRINGEN ER I VATER

Den justerbare bladstyringen med beskyttelse må justeres inn for å sikre rette sagsnitt i alle posisjoner. Monter bladstyringsrullene. Før deretter bladstyringen med beskyttelsen til innerste posisjon. Legg en vater på bladstyringen, og juster til bladstyringen med beskyttelsen er i vater. Når du har oppnådd dette, shimser du den faste bladstyringsrullen til du oppnår samme mål mellom bladspenningsrullene og stokkhyllen.

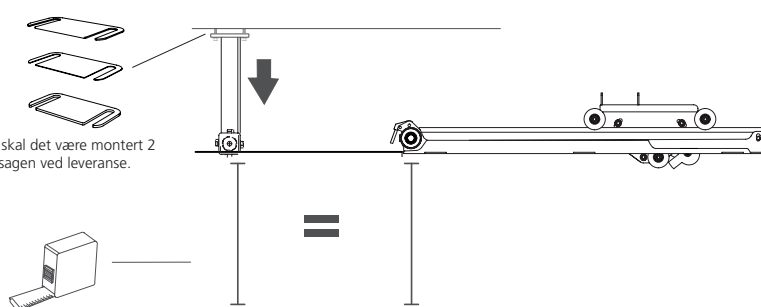


0.5 mm

1 mm

2 mm

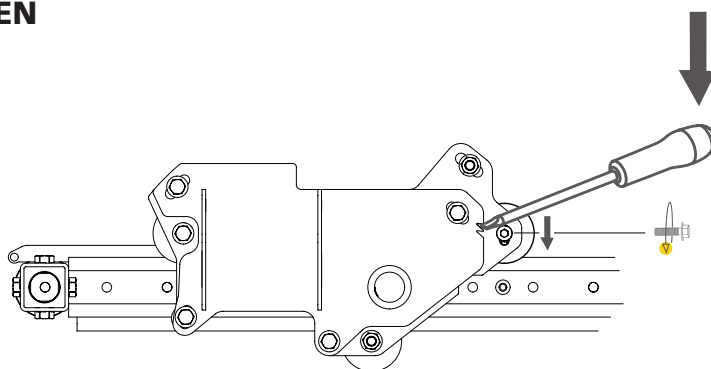
Som standard skal det være montert 2 mm shims på sagen ved leveranse.



## INNSTILLINGSREKKEFØLGE

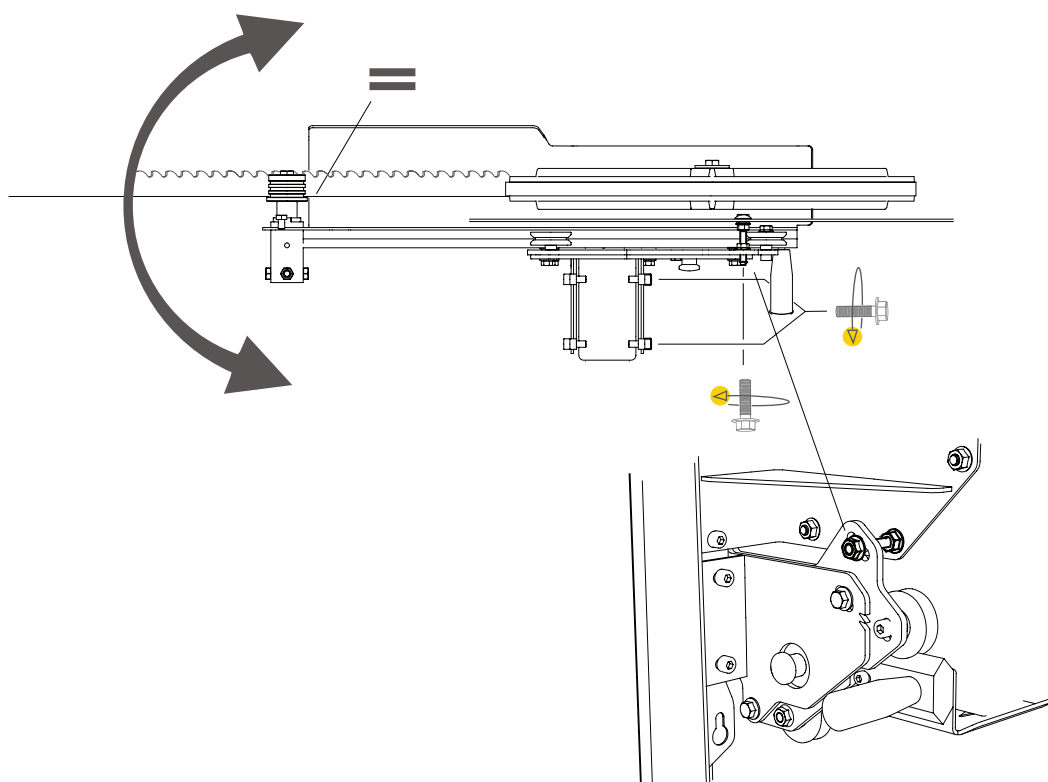
### SPENN OPP BLADBESKYTTESESARMEN

For å sikre at sagbruket fungerer som det skal, er det viktig at bladbeskyttelsesarmen løper uten slark i festeplaten. Løsne unbrakoskruen på bladbeskyttelsesplaten, og trykk hjulet ned med en skrutrekker, som vist i illustrasjonen. Vær nøye slik at bladbeskyttelsesarmen står rett mellom hjulene og løper uten slark.



### JUSTER BLADBESKYTTESESARMEN PARALLELT MED BLADET

Når du skal justere bladbeskyttelsesarmens parallellitet med sagbladet, løsner du de tre festeskruene på innfestingens utside og justerer parallelliteten med justeringsskruen som festes til bakdekselet.



## INNSTILLINGSREKKEFØLGE

### 6

#### JUSTER BLADET PARALLELT MED SKINNENE

For å sikre at sagbruket fungerer som det skal, er det viktig at sagbladet er parallelt med skinnene. Legg en rettholt på sagbladet så nær den ene bladstyringsrullen som mulig. Legg rettholten over en tann uten skråstilling. Mål nå fra rettholtens fremkant (målepunkt 1) loddrett ned til en stokkhylle. Noter deg verdien fra målepunkt 1. Flytt saghodet, og gjenta målingen fra rettholtens bakkant (målepunkt B). Sammenlign verdiene. Verdiene ved målepunkt 1 og målepunkt 2 skal være like.

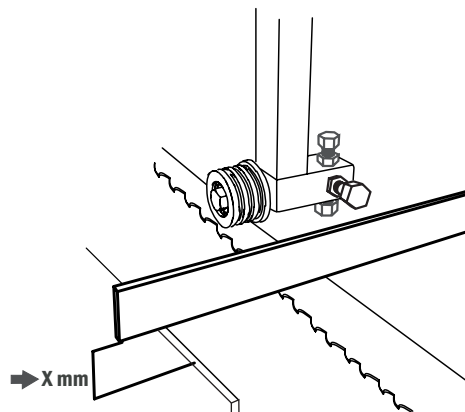
Hvis verdiene avviker, skrur du på bladstyringsrullens justeringsskruer til målene stemmer ved begge målepunktene. En måte å forenkle justeringen på, er å gå ut fra verdien som kom fra målepunkt 1, sammenligne den med verdien fra målepunkt 2 og deretter justere målepunkt 2 opp eller ned med halve differansen. Når du har oppnådd parallellitet, gjentar du justeringen ved den andre bladstyringsrullen.

### 7

#### GASSVAIERENS SPENNING

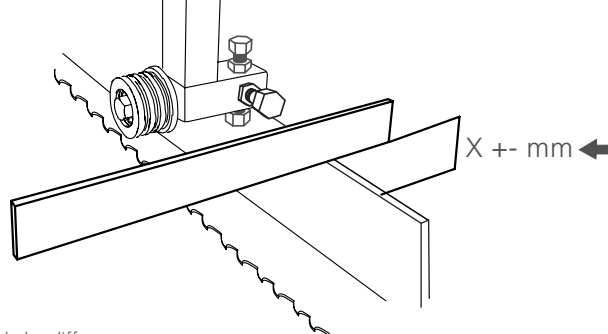
Du kan justere gassvaierens spenning ved å skru på justeringsskruen som holder vaierstrømpen. Skru ut justeringsskruen til et fullt inntrykket gasshåndtak resulterer i fullt gasspådrag på motoren. Lås deretter justeringen med kontramutteren.

Målepunkt 1



→ X mm

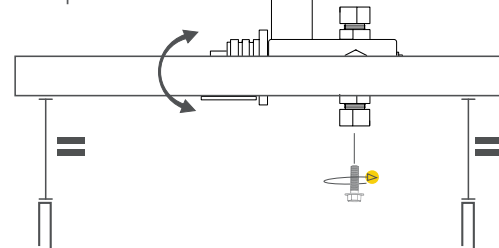
Målepunkt 2



X +- mm ←

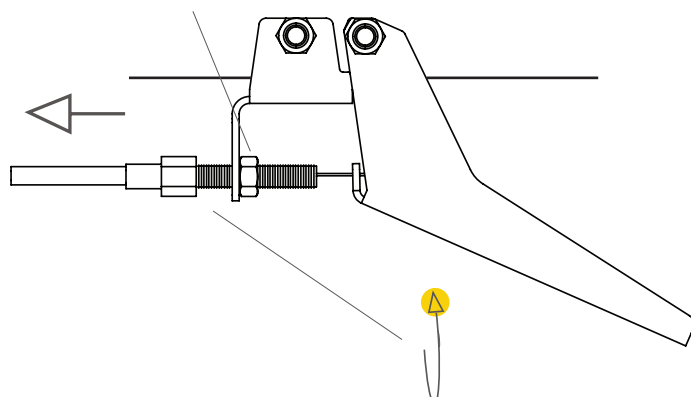
Juster halve differansen ved målepunkt 2

Målepunkt 1



Målepunkt 2

Kontramutter



## ØVRIGE INNSTILLINGER



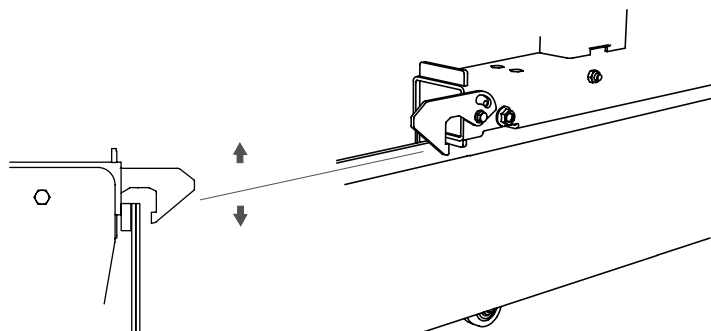
Les gjennom hele innstillingsanvisningen før du starter innstillingen, og følg deretter anvisningen trinn for trinn under innstillingen.



Innstillingene nedenfor er viktige for at sagbruket skal fungere på en tilfredsstillende måte, men de påvirker ikke hverandre og trenger derfor ikke utføres i en bestemt rekkefølge.

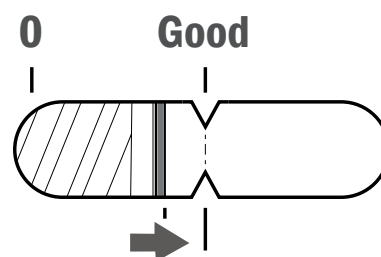
### SKINNESKRAPER

Sagvognen har skinneskrapere i endene. Det er viktig at du med jevne mellomrom kontrollerer at disse løper mot skinnene.



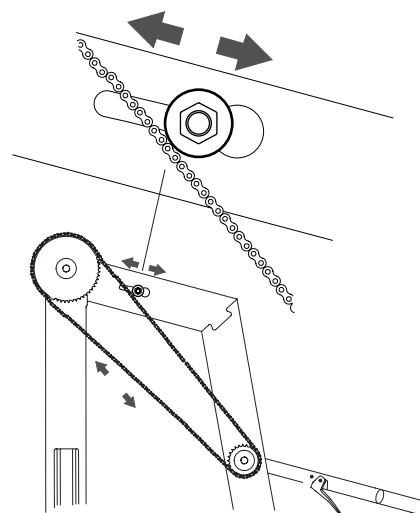
### BLADETS SPENNING

Spenn opp sagbladet ved å vri T-håndtaket til høyre. Les av bladets spenning på skalaen i båndhjulsbeskyttelsen. Bladet strammes til den røde streken ligger rett overfor pilen i åpningen for bladspenningsfjæren.



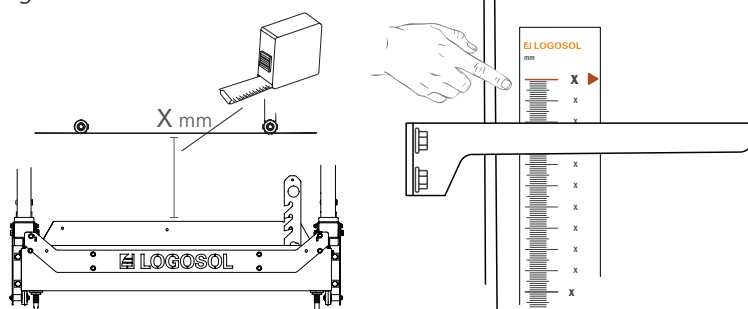
### KJEDESTRAMMER

Håndtakets kjedestrammer må strekkes for å sikre at løftmekanismen fungerer som den skal. Begynn med å løsne på strammerens festeskruer, og før deretter strammeren mot kjedet til det er lett strammet. Trekk deretter til skrueforbindelsen.



### STILLE INN SKALAEN

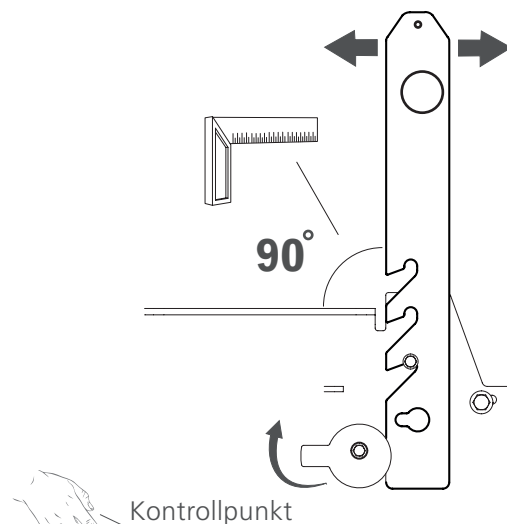
For at skalaen skal vise riktig verdi mellom stokkhylle og bladet, kreves det at man justerer den inn. Gjør følgende: Mål avstanden mellom saghodet og en stokkhylle loddrett ned. Noter deg avstanden. Monter deretter magnetskalaen på skalaplaten, slik at verdien ved viserens overside stemmer overens med den noterte verdien.



## ØVRIGE INNSTILLINGER

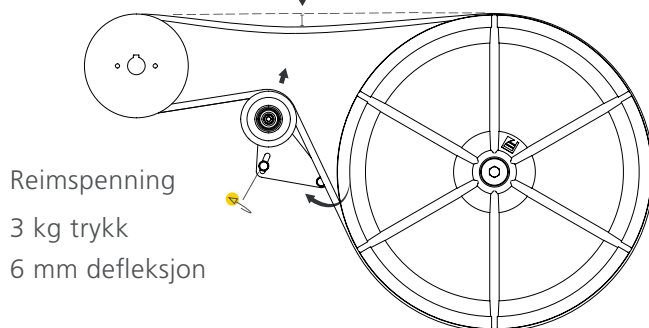
### STOKKSTØTTEN

For å sikre at sagbruket fungerer som det skal, er det viktig at forholdet mellom stokkhyllen og stokkstøtten er vinkelrett. Juster dette ved å vri på justeringshåndtaket i stokkstøttens nedre del. Kontroller vinkelrettheten med en vinkelhake.



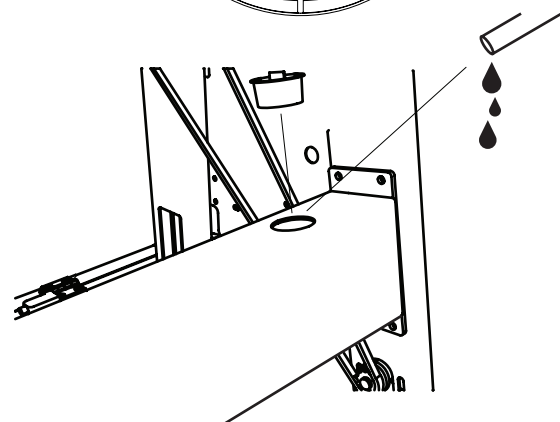
### DRIVREIMENS SPENNING

For at drivreimen ikke skal slure på reimskiven, må den være riktig oppspent. Spennhjulet kan roteres rundt det nedre festet. Spenn opp reimen til verdien nedenfor er nådd ved kontrollpunktet.



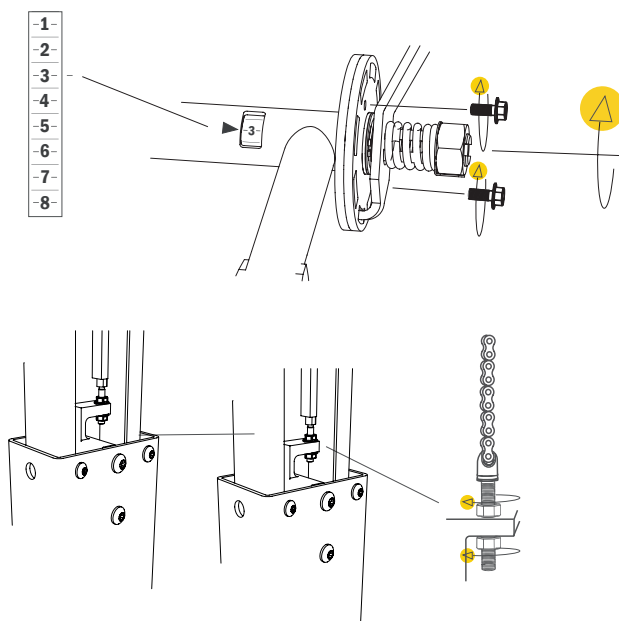
### VANNBEHOLDER

Sagbrukets vannbeholder må fylles opp før bruk. Dette gjøres i tankens åpning på sagvognens bakside. Tankens volum er 17 liter.



### STILLE I SVEIVEN

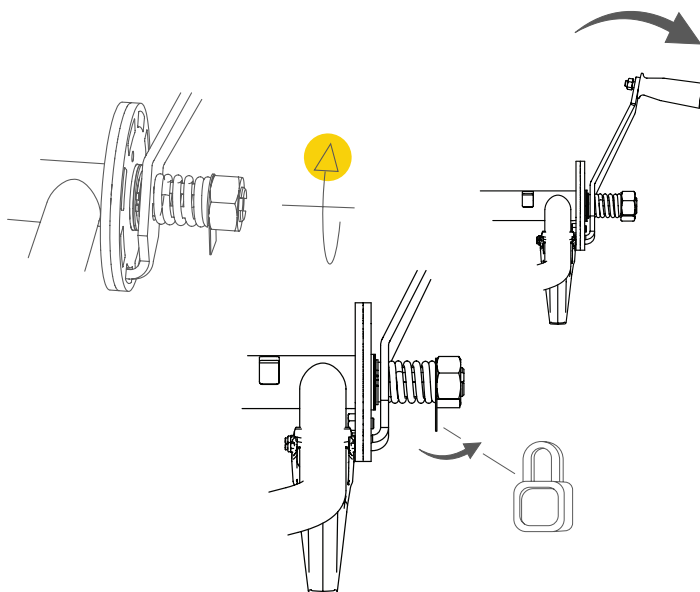
For at skalaen på sveivakselen skal fungere, må man justere inn sveiven. Dette gjør du ved å senke saghodet til bunnsposisjon og løsne sveivens justeringsplate. Løft så saghodet til et tall på sveivakselen ligger overfor viserens på håndtaksrøret. Det spiller ingen rolle hvilket tall det er, så lenge det står rett overfor viserens. Trekk deretter til skrueforbindelsen. Fullfør monteringen ved å skru på kjedenes justeringsskruer til saghodet igjen hviler på stoppen i pylonrøret. Vær nøye med å justere nøyaktig like mye på begge sider for å beholde bladets parallellitet mot skinnene.



# ØVRIGE INNSTILLINGER

## STILLE INN SVEIVENS FJÆR

Trekk til låsemutteren for å spenne fjæren, slik at håndtaket lett slår tilbake og låser i sveivplaten. Når du har sikret at håndtaket fungerer som det skal, bøyer du låseskiven for å låse låsemutterens posisjon.

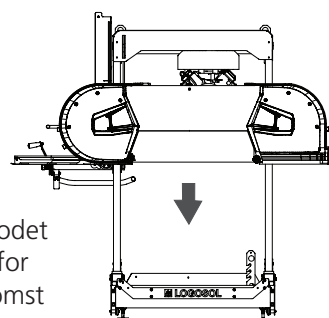


## GJENNOMGANG AV MOTOR FØR OPPSTART

Før du starter sagbruket for første gang, må du fylle olje på motoren og fylle drivstoff. Sett saghodet i bunnsposisjon for å forenkle arbeidet. Du finner detaljert informasjon om motoren i bruksanvisningen, som følger med i leveransen.

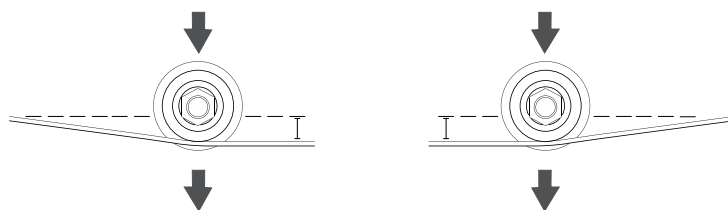
### Tips:

Jobb med saghodet i bunnsposisjon for å få lettere tilkomst til motoren.

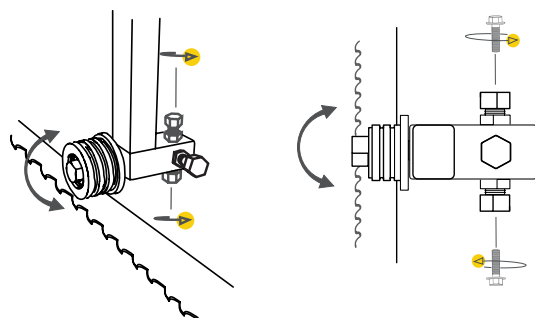


## BLADSTYRINGENE

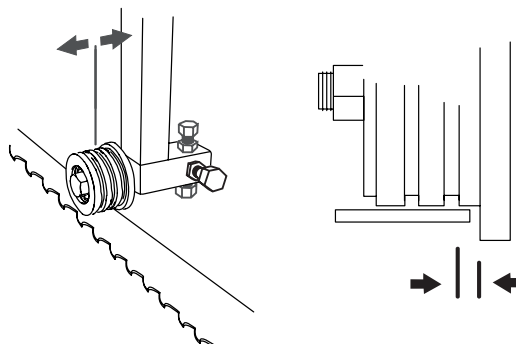
Bladstyringene spenner bladet nedover 3 mm sammenlignet med hjulene.



Styringene kan justere bladets vinkel i sageretningen ved å justere den øvre og nedre justeringsskruen. Styringene skal justeres slik at de er parallelle med bladets bakkant. Dette gjør du ved å justere den ytre og indre justeringsskruen. Det er viktig at bladstyringsrullen løper parallelt med bladet. Vær nøye med innstillingen av denne funksjonen.



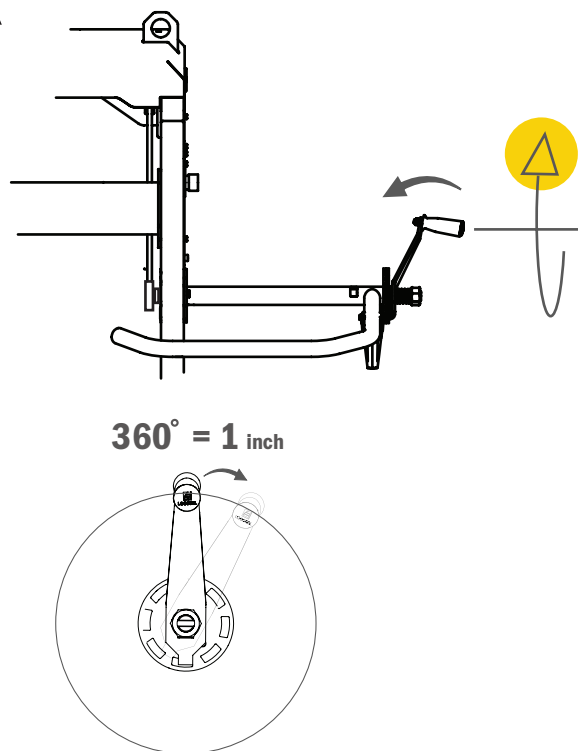
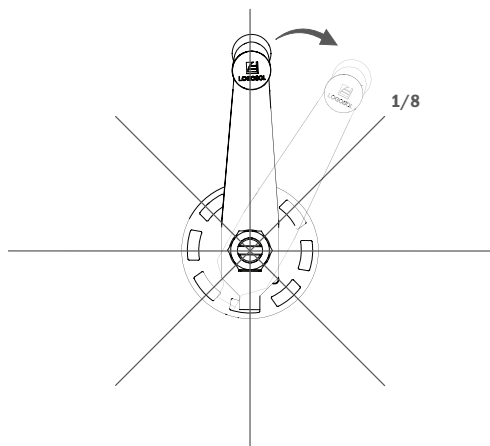
Du kan justere styringene ut og inn ved å dra i akselen når du har løsnet justeringsskruene. Bladets bakkant skal være ca. 3–5 mm fra bladstyringsrullens bakkant.



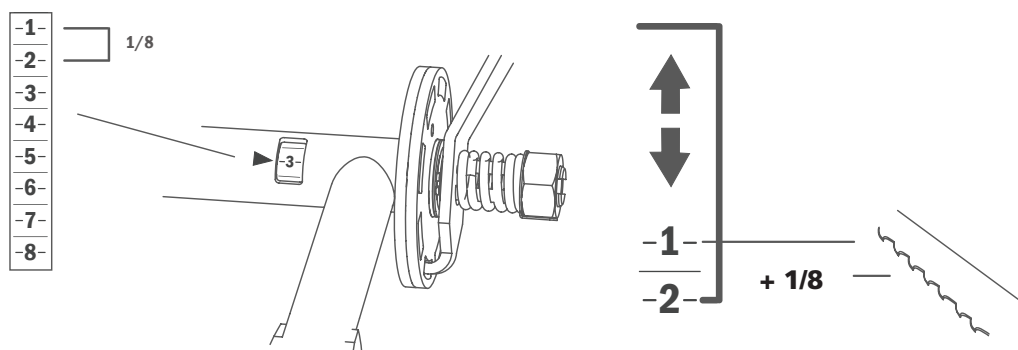
## SAGBRUKETS FUNKSJONER

### SVEIVENS FUNKSJON

Sveiven som brukes til å flytte saghodet opp og ned, er fjærbelastet og må trykkes inn mot maskinen for å frigjøre låsemekanismen mens man hever eller senker saghodet.



Sveivens låsemekanisme er inndelt i åtte posisjoner på en rotasjon. Hver posisjon tilsvarer en forflytning av saghodet på 1/8 tomme, og en helt omdreining tilsvarer 1 tomme. Delingsplate med 16 trinn fås som tilbehør.



På sveivens aksel er det en åpning der man ser en nummerering. Denne er nummerert i 8 trinn, der hvert trinn er 1/8 tomme. **TIPS:** Når du sager ut et bord på oversiden av sagbladet, må du alltid kompensere for sagbladets tykkelse, dvs. 1/8". Trestykket som er på undersiden av bladet, trenger aldri kompenseres. Det har målet som står på den absolutte høydeskalaen.

### Slik bruker du sveivskalaen som hjelpemiddel ved saginnstilling

Eksempel 1: Hvis du skal sage et 1" bord og sveivskalaen står på «3», senker du først saghodet en omdreining slik at du kommer tilbake til «3». Deretter senker du ytterligere et trinn (1/8") til tallet «4».

Eksempel 2: Når du skal sage et 2" bord og sveivskalaen står på «3», senker du to omdreininger og stopper på «2».

Eksempel 3: Når du skal sage et 3/4" bord og sveivskalaen står på «3», senker du tilsvarende 6/8 + et trinn for bladkompensering og stopper på «2».



# SAGBRUKETS FUNKSJONER

## SKALAENES FUNKSJON

Sagbruket har to skalaer: en millimeterskala som viser avstanden mellom stokkhyllen og sagbladet, og en bladkompensert skala som viser en rekke ulike bordtykkelser i tommemål. Den bladkompenserte tommeskalaen kan justeres med en hendel som sitter nede på skalaen. En annen funksjon er Last Cut-indikatoren, som brukes som et hjelpemiddel til å huske saghodets posisjon ved siste sagsnitt.

## LAST CUT-INDIKATOR

Når du skal bruke Last Cut-funksjonen, setter du ned knotten til den ligger mot viseren før du begynner å sage. Når du deretter hever saghodet for å dra maskinen tilbake før neste snitt, «husker» knotten hvor saghodet var ved det siste snittet. Når du så senker før neste snitt, har du Last Cut-knotten som referanse for det siste snittet.

## PARKERINGSLÅS

Sagbruket er utstyrt med to hasper som låser saghodets posisjon når det føres mot endestoppen i en av skinneendene. Du frigjør låsen ved å løfte haspen med foten før saghodet flyttes. På skinneenden kan du felle opp låsen slik at den ikke låses automatisk ved å fjerne skruen som begrenser låsbevegelsen.

## STOKKHOLDER

Sagbruket kommer med to stokkholdere til å holde stokken ved saging. Funksjonen på stokkholderen er eksentrisk.

Begynn med å stille inn den eksentriske platen slik at den ligger mot det som skal spennes fast. Dette gjør du ved å rotere platen medurs. Fortsett å stramme til ved å vri håndtaket medurs iht. illustrasjonen. For å gi etter på stramningen utfører du trinnene i motsatt rekkefølge. Da vrir du platen og håndtaket moturs.

RELATIV SKALA,  
BLADKOMPENSERT

SKALA MM/TOMMER

LAST CUT-INDIKATOR

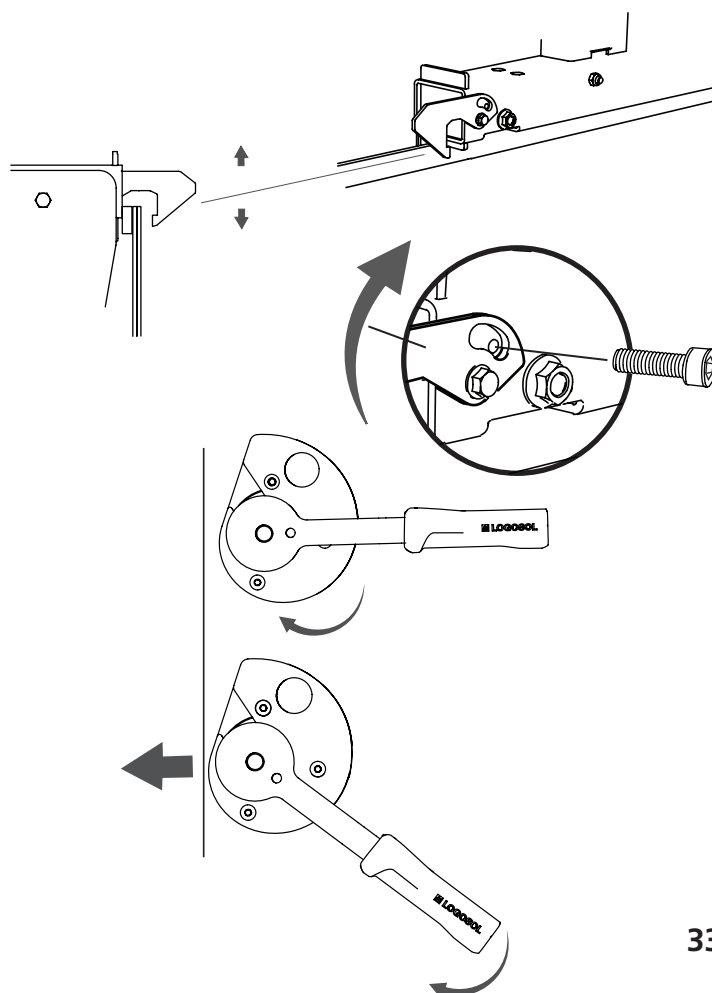
VISER

PLASSERING FORRIGE SNITT

NYTT SAGSNITT

PLASSERING FORRIGE SNITT

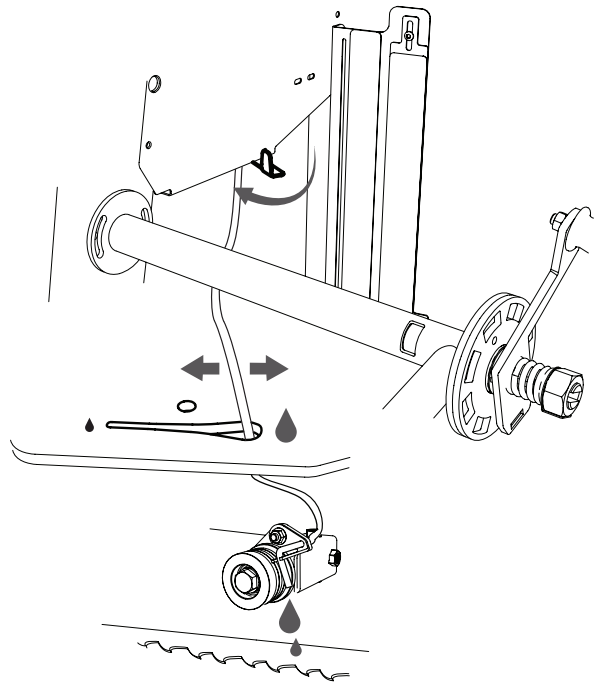
JUSTERINGSKNOTT



## SAGBRUKETS FUNKSJONER

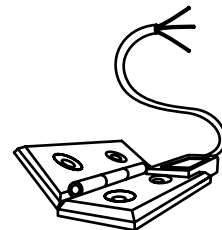
### VANNKJØLING

Vannkjølingen reguleres med en spake som sitter i sideplaten foran operatøren. I utgangsposisjon står spaken vinkelrett ut fra platen. Du slår på vannstrømmen ved å dra spaken bakover. Vannkjølingsstrømmen reguleres ved å klemme kjøleslangen fast i det avlange sporet i motorhyllen.

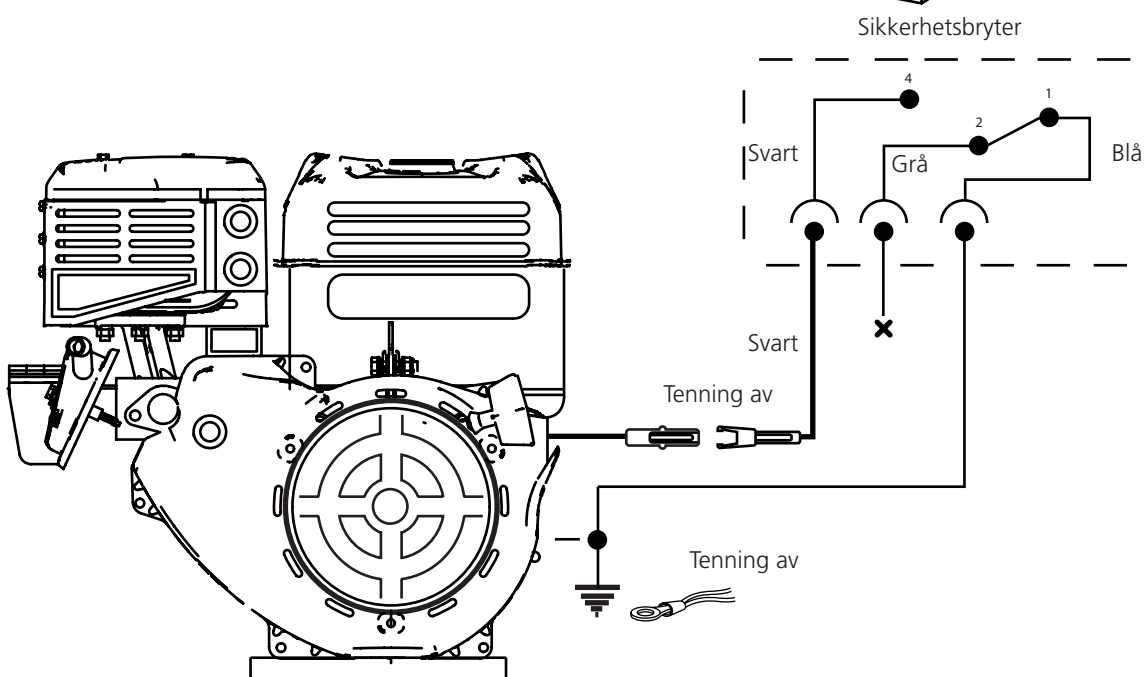


## KOBLINGSSKJEMA

### KOBLINGSSKJEMA SIKKERHETSBRYTER





Elesa CFSQ,  
60-SH-6-FAS-2





# BRUK


## BRUK


 **ADVARSEL!** Skjærende verktøy: Stå alltid bak sagvognen, og hold begge hendene på håndtakene når du kjører maskinen. Stå aldri foran sagvognen eller båndsaagbladet. Dra aldri sagvognen gjennom et kappsnitt.


 **ADVARSEL!** Klemfare og roterende deler: Selv en liten kraft på frikoblingsmekanismen til saghodet kan få saghodet til å falle ukontrollert og få sveiven til å rotere raskt, noe som kan resultere i personskade.


 **ADVARSEL!** Du må aldri modifisere denne maskinen slik at den ikke lenger er i samsvar med den opprinnelige utførelsen. Maskinen må ikke brukes hvis den er modifisert. Bruk aldri annet tilbehør enn det som er anbefalt i denne bruksanvisningen.


 **ADVARSEL!** Et revnet båndsaagblad kan kaste deler av båndsaagbladet ut gjennom sponutkastet med høy hastighet.


 Sørg for at ingen befinner seg på sponutkastets side av båndsaagbruket under arbeid. Risikoen for brudd på båndsaagbladet øker når det ikke er riktig installert eller vedlikeholdt.


 Båndsaagbladene og plastdeler i sagbruket er kuldebestandige ned til  $-25\text{ }^{\circ}\text{C}$ . Båndsaagbruket må ikke brukes i lavere temperaturer enn  $-25\text{ }^{\circ}\text{C}$ .

 Sørg for at maskinen er riktig montert iht. den vedlagte monteringsinstruksjonen og at den vedlikeholdes iht. disse instruksjonene.


 Jobb aldri alene. Sørg alltid for at det er en voksen person innen hørbar rekkevidde i tilfelle du må tilkalle hjelp.

 **ADVARSEL!** Fare for flygende fragmenter fra skitne stokker.


 Inspiser alltid stokkene slik at det ikke sitter fastkilte gjenstander i barken før du begynner å sage.


 Unngå å stå mellom stokkhaugen og båndsaagbruket. Stå alltid ved siden


av stokkhaugen når du håndterer tømmerstokkene. Stå aldri der du risikerer å få en stokk over deg.


 Last og vend stokker med varsomhet. Sagbruket har en anbefalt maksimal stokkvekt på 1500 kg, men også mindre stokker kan skade sagbruket ved uriktig håndtering. Hvis du ofte sager tunge stokker, finnes det kraftigere stokkhåndteringsutstyr til sagbruket.

### Risikoområde:


 Minste sikkerhetsavstand rundt båndsaagbruket er vist i figur 1. Vær klar over at sikkerhetsavstanden på båndsaagbrukets venstre side er 15 m, da det kan kastes sagbladdeler ut gjennom sponutkastet hvis sagbladet skulle gå i stykker. Sikkerhetsavstanden på øvrige sider er 5 m. [Figur 1]


 **ADVARSEL!** Hold hender, armer, ben og øvrige kroppsdelar med god margin fra båndsaagbladet, kabler og andre bevegelige deler.

 **ADVARSEL!** Risiko for å bli påkjørt av sagvognen.


 Når du arbeider med sagvognen, må du alltid bruke parkeringslåsen.


 **ADVARSEL!** Snublerisiko på skinner og tverrstag.

 Skjær aldri over skinnene. Heng opp strømkablene, slik at de ikke skades eller utgjør en snublerisiko.

 **ADVARSEL!** Kjør aldri forbrenningsmotoren i lukkede rom. Sørg for god ventilasjon. Avgassene inneholder skadelige stoffer som kan sette liv og helse i fare.

 **ADVARSEL!** Klemfare mellom sagbruk og stokk ved lasting.

 Stokkhaugen skal alltid festes, f.eks. med et pålitelig spennreim, rundt stokkene (se under Arbeidsinstruksjoner).

 Gå aldri på skinnene eller på stokksengens tverrstag.

## BRUK

Harde kvister kan gi avvik i sageresultatet.

### Før hver bruk:

Kontroller at


- operatøren bruker foreskrevet personlig verneutstyr
- foreskrevet vedlikehold er utført
- båndsaagbladet står stille når motoren går på tomgang
- maskinen står stødig oppstilt og at skinnene har støtte under hele lengden
- sagvognens veltebeskyttelseshjul og skinnenes endestopper er på plass
- alt på båndsaagbruket sitter fast og fungerer som det skal
- alt sikkerhetsutstyr på maskinen er på plass og fungerer
- båndsaagbladet er riktig installert og løper fritt og riktig vei.


### Før hvert sagsnitt:


Kontroller at


- ingen andre personer eller husdyr befinner seg innenfor maskinens risikoområde
- arbeidsplassen er fri for hindringer som kan utgjøre en snublerisiko eller som er forstyrrende
- båndsaagbladet går klar av stokkstøtte og stokkholder
- skinnene er fri for avfall, skitt osv.
- arbeidsstykket er ordentlig festet
- den justerbare saagbladbeskyttelsen er riktig innstilt til å ta arbeidsstykkets største bredde.

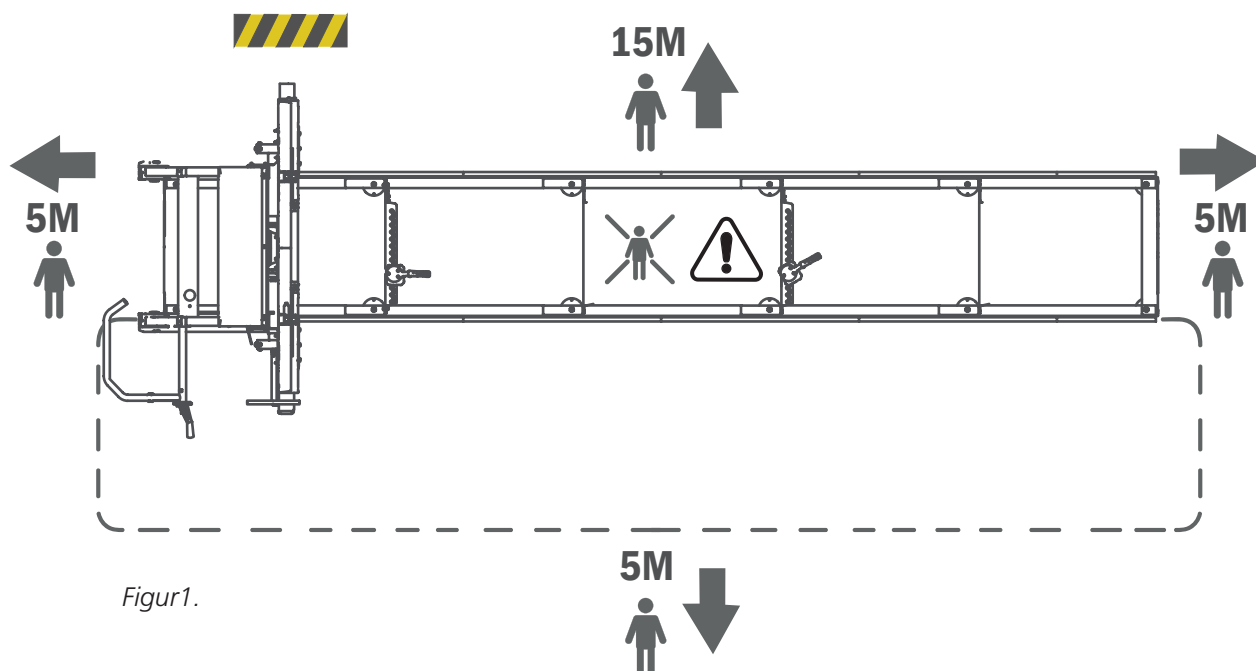
### Ved bruk:

 **ADVARSEL!** Risiko for brannskade. Motoren og lydtemperen blir svært varme, både under drift og en stund etterpå. Dette gjelder også når motoren går på tomgang.

 **ADVARSEL:** Brannfare! Bensin og bensindamp er svært brannfarlig. Tenk på brann- og eksplosjonsfaren samt risiko ved innånding.

 Motoren skal være avslått i 10 minutter før det fylles drivstoff.

 Slå alltid av forbrenningsmotoren når du forlater operatørplassen, også midlertidig, for å håndtere saget virke eller utføre vedlikehold.



Figur1.

# BRUK

## OPPBEVARING

Også når maskinen ikke skal brukes på en kort stund, må du ta båndsgagbladet ut av maskinen og oppbevare det utilgjengelig for barn og andre.

### Ved lengre tids oppbevaring skal:

- drivstofftanken og kjølevæskebeholderen tømmes,
- båndsgagbladet fjernes fra maskinen,
- drivstoffkranen slås av,
- Sagvognen sperres.

Oppbevar båndsgagbruket utilgjengelig for barn og andre, helst i et låst rom.

- ! Etter hver arbeidsøkt skal bladspenningen frigjøres for å redusere slitasjen på båndsgagbladet.

## VEDLIKEHOLD

- ! **ADVARSEL!** Risiko for alvorlig skade.

- ! Før du utfører service og vedlikehold på maskinen: – vri tenningen til OFF, og steng bensinkranen.

- ! **ADVARSEL!** Risiko for brannskade. Motoren og lyddemperen blir svært varm både under drift og etter stopp.

- ! La motoren og lyddemperen kjøle seg ned før du utfører service eller vedlikehold på maskinen.

## SPONHÅNTERING

Hvis sagbruket brukes utendørs, kan det kjøres uten sponavsug.

- ! Sørg for å fjerne oppsamlet spon rundt maskinen regelmessig, f.eks. med en spade. Hvis det skal kobles til sponavsug, kreves en kapasitet på minst 800 m<sup>3</sup>/h.

## FORFLYTNING AV SAGBRUKET

- ! **ADVARSEL!** Klemfare.

- ! Hold personer og dyr utenfor risikoområdet på 5 m rundt maskinen når du løfter og forflytter maskindelene. Sikre lasten under transport.

- ! Sagvognen og skinnedelen må ikke løftes eller transporteres montert sammen, men må transporteres i to deler.

**Løfting av sagvogn:** Demonter sagvognens veltebeskyttelseshjul, et på hver side, og løft deretter – ved hjelp av sikre løfteredskaper – sagvognen etter løfteørene øverst på sagvognen. Vekt, se Tekniske data.

**Løfting av skinnedel:** Bruk pallegaffler eller gaffeltruck, og løft under skinnene. Legg et beskyttende lag med trematerialer på gaflene før du løfter. Sørg for å ha god balanse på skinnedelen, og sikre lasten i pallegaflene før transport. Vekt, se Tekniske data.

## TANKING

- ! **ADVARSEL!** Risiko for brannskade. Bensin er en svært lettantennelig væske.

- ! Før du fyller tanken til maskinens motor må du vente til motoren har kjølt seg ned. Vri tenningen til OFF, og steng bensinkranen.

Tanking: Utfør tankningen med saghodet plassert i bunnposisjon og sagvognen plassert i låst posisjon i en av skinneendene. Bruk en trakt, og prøv å unngå søl så langt som mulig.

- ! Avsugsslange: Hvis det kobles en avsugsslange til sagbruket, skal denne ha en spiral som kan jordes.

## START OG STOPP

### START

1. Åpne bensinkranen ved å skyve kranen til høyre til posisjonen «ON».
2. Når du skal starte en kald motor, skyver du choken til stengt posisjon (venstre posisjon). Når du skal starte en varm motor, lar du choken være åpen (høyre posisjon).
3. Vri tenningen til posisjonen «ON».
4. Dra forsiktig i starthåndtaket til du kjenner motstand, og dra deretter hardt til. Før starthåndtaket forsiktig tilbake.
5. Gi gass ved å klemme gasshendelen helt inn. Dette gjør at forbrenningsmotoren går opp til arbeidsturtall og at båndsaagbladet starter.
6. Hvis choken står i stengt posisjon, flytter du gradvis hendelen mot åpen posisjon etter hvert som motoren blir varm.

### STOPP

Du stopper saagbladet ved å slippe gasshendelen på skyvehåndtaket. Da bremses båndsaagbladet helt opp, og motoren går ned på tomgang. Slå deretter av motoren ved å vri tenningen til posisjonen «OFF», og steng bensinkranen.

# ARBEIDSINSTRUKSJONER

## STOKKHAUG

Gjør ikke stokkhaugen høyere enn 1 m.


Stokker som er tilsmusset med jord, sand, leire, reduserer levetiden på båndsaagbladet betydelig og øker risikoen for brudd på båndsaagbladet. Unngå å slepe stokkene langs bakken, og forsøk å holde dem så rene som mulig.

Det kan også være lurt å dele opp ulike treslag i ulike stokkhauger.

## STOKKBORD


Du kan laste stokker fra begge sider av båndsaagbruket. Hvis stokkhaugen befinner seg på samme side som operatørsiden, må stokkhaugen sikres før hver saging.


Bygg stokkbordet i samme høyde som tverrstagene på båndsaagen. Hvis stokkbordet plasseres på venstre side av båndsaagbruket, bør det ende 10 cm fra båndsaagbruket. Hvis stokkbordet plasseres på operatørsiden, bør det ende ca. 1 m fra båndsaagbruket, og det bør brukes flyttbare rampebord mellom stokkbord og saagbruk. Sørg for at stokkbordet har store kiler i bakkant, slik at stokkene ikke kan rulle av stokkbordet.


 Sørg for at stokkene nærmest båndsaagbruket er sikret, slik at de ikke kan rulle mot båndsaagbruket når det er i gang. [Se figur 2]

## LASTING AV STOKKER

 **ADVARSEL!** Klemfare mellom stokk og båndsaagbruk.

 Stå alltid ved siden av stokkbordet når du håndterer stokkene. [Se figur 3, område A]

 Unngå å stå mellom stokkbord/stokkhaug og båndsaagbruk. Stokkhaugen skal alltid være sikret når du befinner deg i område B [se figur 3].

 Stokkene skal ruller fra stokkbordet. Slipp dem ikke på båndsaagbruket.

## Når du skal laste på en stokk:

1. Sett saagvognen i sin bakerste posisjon på skinnene (utgangsposisjonen).

2. Ved lasting av stokk fra operatørsiden skal stokkstøttene heves til sin høyeste posisjon. Ved lasting av stokk fra båndsaagbrukets venstre side skal stokkstøttene flyttes over til den motsatte siden av skinnene (operatørsiden) og monteres i sin høyeste posisjon. Når stokken ligger stabilt på skinnene, flyttes stokkstøttene tilbake til den venstre siden av båndsaagbruket.

3. Hvis stokkbordet har en løs rampe, må du montere den slik at det ikke blir en avstand mellom stokkbordet og båndsaagbruket.

4. Koble fra låseanordningen for de fremre stokkene på stokkbordet.

5. Rull frem en stokk.

6. Sikre de fremste stokkene i stokkhaugen igjen.

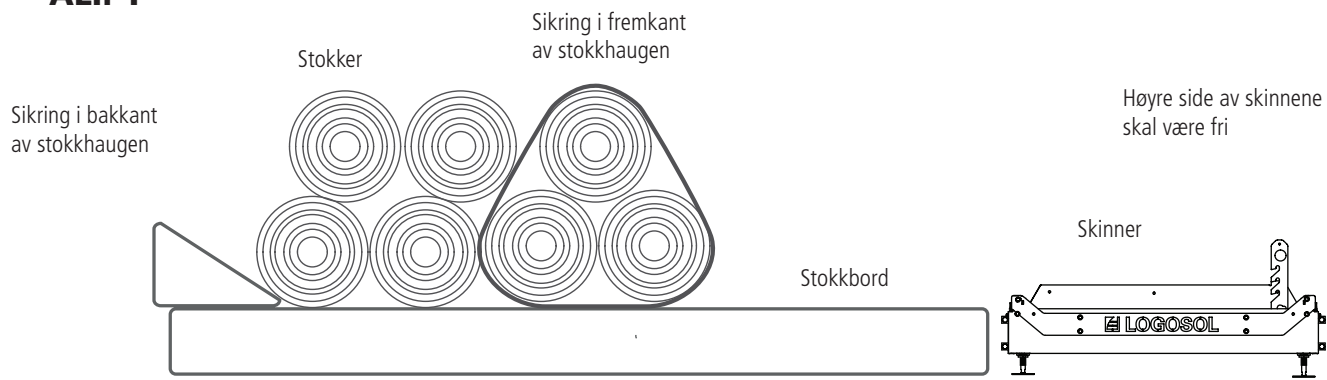
7. Rull forsiktig stokken på båndsaagbrukets stokkstøtte. Bruk en stokkvender. Sentrer stokken sidelengs over stokksengens tverrstag.

8. Juster stokkstøttene slik at de støtter stokken, men ikke slik at de kommer i kontakt med saagbladet. Lås fast stokkstøttene.

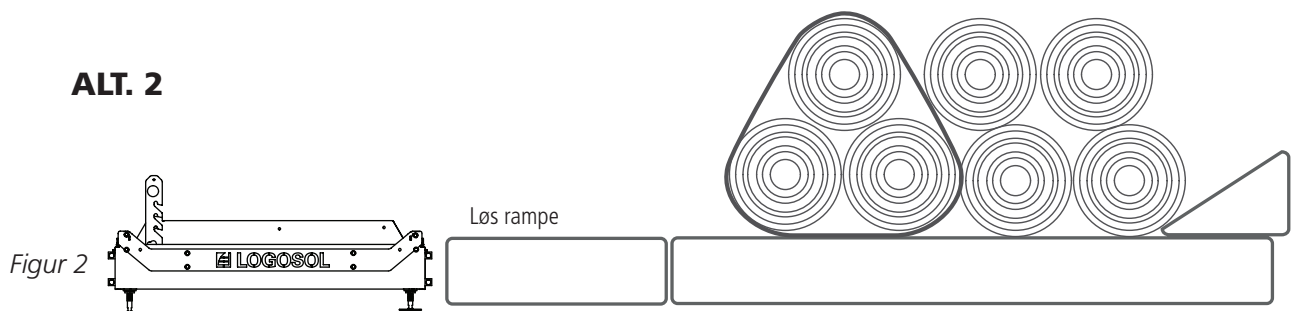
9. Juster stokkholderne slik at de havner midt i stokkstøttene på motsatt side av stokken. Juster høyden på stokkholderne slik at de låser fast stokken. Sørg imidlertid for at stokkholderne ikke kan komme i kontakt med båndsaagbladet.

## ARBEIDSINSTRUKSJONER

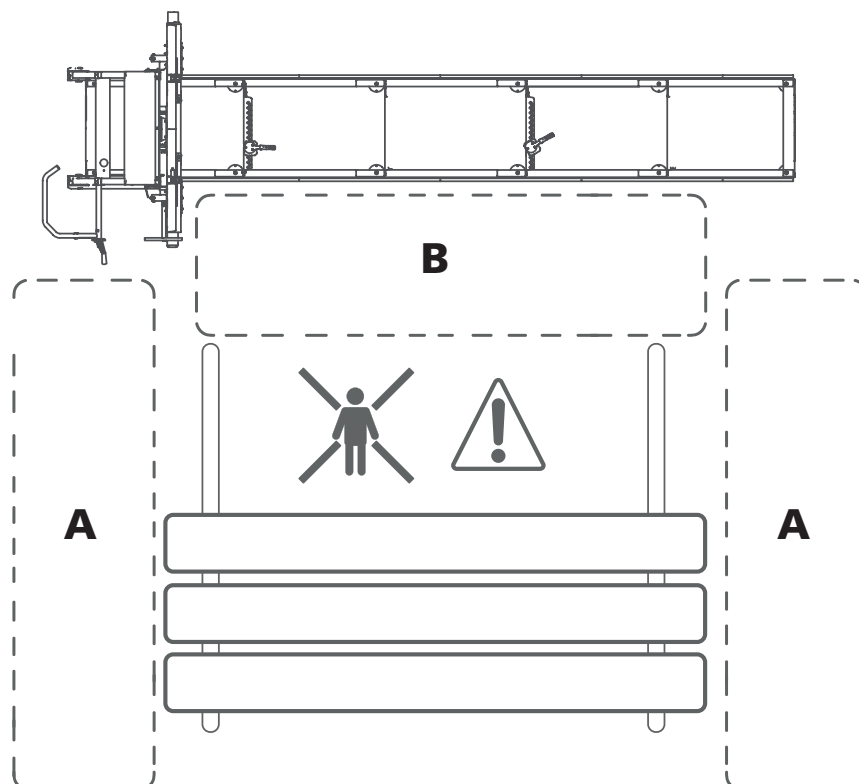
### ALT. 1



### ALT. 2



Figur 3





# ARBEIDSIKSTRUKSJONER

## INNSTILLING AV SAGSNITT

Man kan trinnvis stille inn posisjonen til saghodet for å regulere skjæredybden. Båndsagbruket B1001 er som standard utstyrt med 1"-, 1 1/2"-, 1 3/4"- og 2"-skalaer med sagsnittskompensering. Skjæredybden stilles inn ved hjelp av sveiven på saghodet. Sveiv ned til markeringen på den valgte skalaen kommer på nivå med viseren.

## SAGING

**!** **ADVARSEL!** Skjærende verktøy:

**!** Stå alltid bak sagvognen, og hold begge hendene på skyvehåndtaket når du kjører maskinen. Stå aldri foran sagvognen eller sagbladet. Dra aldri sagvognen bakover gjennom et kappsnitt.

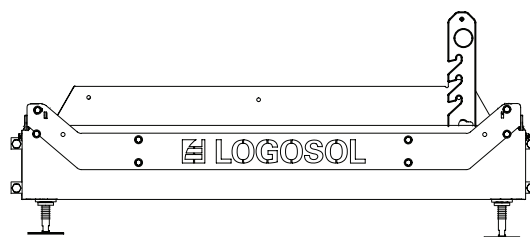
**!** **ADVARSEL!** Les gjennom og følg alle sikkerhetsinstruksjoner som er beskrevet i avsnittet *Sikkerhetsinstruksjoner* under *Før hvert sagsnitt*.

**1.** Før du bruker sagbruket må du utføre alle kontrollpunktene som er beskrevet i avsnittet *Sikkerhetsinstruksjoner* under *Før hver bruk*.

**2.** Hev stokkstøttene ved å hekte dem av og plassere dem i ønsket høyde.

**!** **ADVARSEL!** Klemfare.

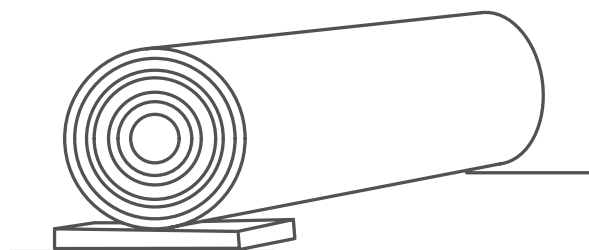
**!** Pass fingrene når du senker stokkstøttene. Kontroller at stokkstøttene er trykket godt ned i de faste posisjonene.



**3.** Bruk stokkvendertilbehøret når du ruller en stokk på stokksengen. Sentrer stokken på stokksengen, og rull den mot stokkstøttene. Kontroller posisjonen til stokken på stokksengen. For at du skal kunne sage helt gjennom stokken må ikke enden ligge bortenfor det siste tverrstaget.

**4.** Roter stokken til posisjonen som gir mest effektiv saging.

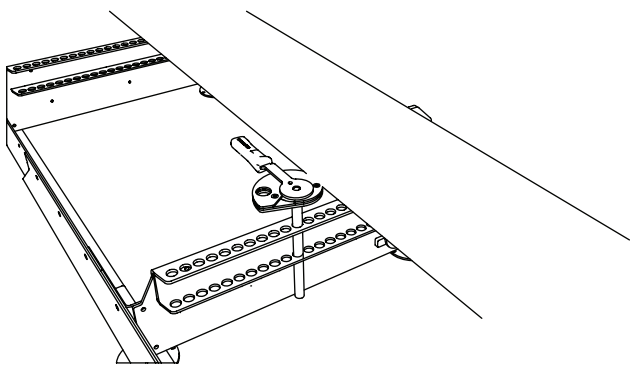
**5.** Hvis stokken smalner tydelig inn fra den ene enden til den andre, må du kompensere for dette for å oppnå best mulig resultat. Man vil alltid sage parallelt med stokkens midtlinje. Legg et avstandsstykke mellom stokksengens tverrstag og den smale enden på stokken.



*Bruk av avstandsstykke.*

## ARBEIDSINSTRUKSJONER

**6.** Spenn fast stokken med stokkholderne. Juster inn høyden på stokkholderne, men ikke så høyt at sagbladet kan komme i kontakt med dem.



*Stokkholder. Vi anbefaler å bruke to stokkholdere.*

**7.** Still inn høyden på saghodet for det første sagsnittet ved hjelp av sveiven for skjæredybde. Medurs på sveiven hever saghodet og moturs senker det.

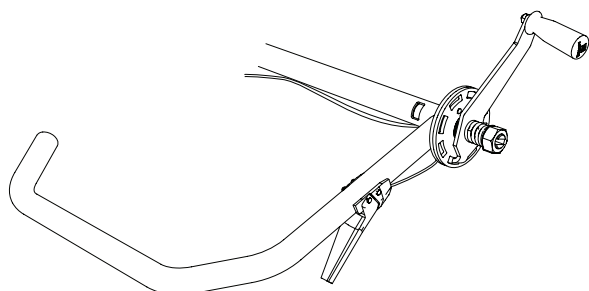
**8.** Kontroller at sagbladet går klart av stokkstøttene og stokkholderne.

**9.** Still inn den justerbare sagbladbeskyttelsen med tanke på stokkens bredeste del.

**10.** Åpne kranen for sagbladkjølingen, slik at det drypper på bladstyringsrullen/sagbladet.

**11.** Før hvert sagsnitt utfører du alle kontrollpunktene som er nevnt i avsnittet *Sikkerhetsinstruksjoner under Før hvert sagsnitt.*

**12.** Still deg bak sagvognens skyvehåndtak, og start forbrenningsmotoren. Gi gass ved å klemme holdebryteren helt inn. Dette gjør at forbrenningsmotoren går opp til arbeidsturtall og at båndhjulene/sagbladet begynner å røre på seg.



*Skyvehåndtak med holdebryter.*

**13.** Med begge hendene på skyvehåndtaket skyver du sagvognen forsiktig forover til sagbladet begynner å sage i stokken. Når hele bånd-sagbladet er inne i stokken, kan du øke matehastigheten. Tilpass matehastigheten slik at du får rette og fine sagsnitt. Senk matehastigheten når du skal sage gjennom kvister i stokken, og velg en lavere matehastighet når du skal sage grovere stokker og hardere treslag. Senk også matehastigheten når du nærmer deg slutten av stokken.

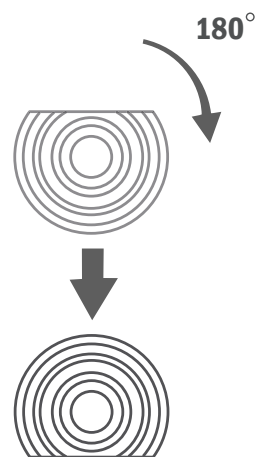
**14.** Så fort du har saget gjennom stokken, må du slippe holdebryteren og stå stille til sagbladet har stoppet helt opp. Tips: Slipp gassen like før bladet sager gjennom, så stopper bladet raskere.

**15.** Fjern den sagede delen av stokken.

**16.** Hev saghodet litt, og før sagvognen tilbake til utgangsposisjonen for hånd.

**17.** Still inn høyden for neste sagsnitt. Bruk sveiven, og les av på skalaene.

**18.** Vri stokken 180° slik at den nysagede flaten ligger ned mot stokksengen.

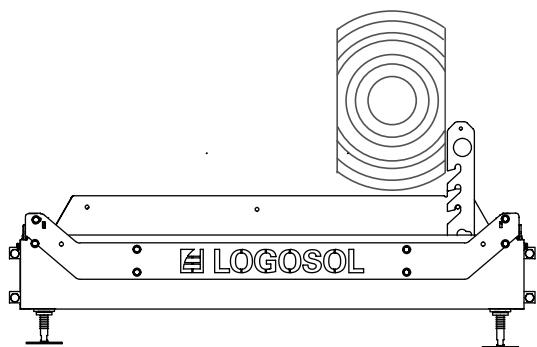


*Vri stokken 180° slik at den nysagede siden vender mot stokksengen.*

## ARBEIDSINSTRUKSJONER

Senk stokkstøttene og stokkholderne slik at de ikke kan komme i kontakt med sagbladet, og klem fast stokken. Sag til du når ønsket blokkbredde.

Vri stokken 90° slik at en av de nysagede sidene vil ligge an mot stokkstøttene, og klem fast stokken. Nå kan man gjøre det tredje sagsnittet og få ut ferdige bord. I denne posisjonen kan det hende man må kompensere for stokkens konsitet. Senk sagstøtten for hånd, og sag opp blokken med barken vendt ned.



*Vri stokken 90° slik at en av de nysagede sidene vil ligge an mot stokkstøttene, og klem fast stokken.*

**19.** Når du har vridd stokken for siste gang, og for å kunne sage ut de siste bordene, må du regne ut hvor du skal begynne for at det skal bli riktig mot slutten. Kontroller ved å senke sagbladet slik at det hviler mot stokken. Da kan du på den absolutte skalaen lese av hvor mye tre som er igjen under sagbladet. Still inn saghodet på ønsket høyde.

**TIPS:** Det enkleste er å vente med å vende blokken til det gjenstår materiale for en 2". Da trenger du ikke telle.

### HÅNTERING AV SAGET VIRKE

Når man sager bordene ut av blokken, kan man enten løfte disse direkte bort fra blokken eller la dem være og sage ut flere planker før man håndterer virket.


Når plankene skal løftes av skinnene, må du sørge for at saghodet er låst i en av skinneendene. Flytt deretter det sagede virket over til en opplagsplass. Legg strø mellom plankelagene for bedre tørking.

## VEDLIKEHOLD


### VEDLIKEHOLD

Periodisk vedlikehold på maskinen som forventes å bli utført av operatøren, er beskrevet i dette avsnittet. Sørg for å følge de angitte vedlikeholdsintervallene, da dette legger grunnlaget for et velfungerende sagbruk.


 **ADVARSEL!** Risiko for alvorlig skade:


 Før du utfører service og vedlikehold på maskinen: vri tenningen til OFF, og steng bensinkranen.


 **ADVARSEL!** Skjæreskade:

 Sammenrullede båndsaagblad kan helt uventet sprette ut med stor kraft. Håndter sammenrullede båndsaagblad svært forsiktig.

 **ADVARSEL!** Brannfare:


 Du må ikke røyke eller utføre noe arbeid (sveising, sliping osv.) på båndsaagbruket som kan forårsake gnister i nærheten av drivstoff eller brennbare materialer.

 Hvis du søler drivstoff på maskinen under tanking, må dette umiddelbart tørkes opp. Hvis du får drivstoff på klærne, må du umiddelbart bytte klær.

 Kjør aldri motoren hvis det forekommer drivstoff- eller oljelekkasje. Slå alltid av motoren før tanking.

# VEDLIKEHOLD

## HÅNDTERING AV SAGBLAD

 **ADVARSEL!** Skjærende verktøy: Feil håndtering av båndsgagblad kan føre til livstruende personskader. Sagblad er ekstremt skarpe.

 **ADVARSEL!** Fare for skjæreskader.

### Når du håndterer sagblad:

- bruk alltid vernehansker (klasse 1) av lær
- bruk alltid tettsittende vernebriller eller visir
- bruk vernesko med sagvern, stålhette og sklisikker såle
- bruk alltid vernebukser i full lengde
- hold personer og dyr på sikker avstand, minst 5 m

## BYTTE BÅNDSAGBLAD

Det er viktig å bytte sagblad regelmessig for å oppnå best mulig sageytelse. Normalt kan man sage 15-30 stokker før man bytter blad, men det kommer mye an på hvor forurenset barken er. Bruk av sløve sagblad fører til ujevne eller ufullstendige sagsnitt, redusert levetid på sagbladet og større risiko for brudd på sagbladet. Bruk alltid vernehansker når du håndterer sagblad.

### Slik demonterer du:

1. Løsne båndspenningen ved å vri T-håndtaket moturs.
2. Åpne beskyttelsene over båndhjulene.
3. Ta sagbladet av båndhjulene.

### Installer nytt sagblad:

1. Plasser først sagbladet under bladstyringene og deretter rundt båndhjulene. Sørg for at sagtennene peker mot deg.
2. Roter båndsgagbladet for hånd i sagsnittets retning, og kontroller samtidig at sporingen til båndsgagbladet ikke har endret seg. Se innstillingen av bladets posisjon i lengderetningen, side 33.
3. Monter beskyttelsen over båndhjulene igjen.
4. Lukk luken.

## SMØREPUNKTER

For å holde sagbruket i god stand i mange år, og for å få et problemfritt eierskap, er det viktig å smøre sagbrukets komponenter som beskrevet nedenfor. Smøring skal utføres:

- Rett etter montering før sagbruket tas i bruk.
- Hver 50. driftstime, men minst én gang i året.

Smøremidlene som skal brukes på sagbruket, er:

- Super-Flo art.nr.: 9999-000-5115
- Universalsmøreolje art.nr.: 9999-000-5105
- Silikon art.nr.: 9999-000-5110
- Smørefett ISO-L-XCCIB2

### Rørseksjonene på skinnene

Smøremiddel: Universalsmøreolje

Før sprayboksens rørmunnstykke inn i alle åpninger, og spray innsiden av rørseksjonene for å beskytte mot korrosjon.

### Skinnenes toppseksjoner som sagvognen ruller på

Smøremiddel: Universalsmøreolje

### Bladspenningens T-håndtak

Smøremiddel: smørefett eller Super-Flo

Skru ut T-stangen, og smør gjengestangen rikelig.

### Saghodets løfteskjeder og kjedeoverføring

Smøremiddel: Super-Flo

Smør hele kjedet.

### Akselen til løftevinsjen

Smøremiddel: Super-Flo

Smør utenfra på begge sider.

### Bensinmotorens gassvaier og håndtak

Smøremiddel: Super-Flo

Smør håndtakets ledd, og sprøyt olje inn i vaieren fra endene. Hvis vaieren går tregt, må du ta vaieren ut av strømpen, smøre hele vaieren og sprøyte olje inn i strømpen.

### Sagvognens pylonrør

Smøremiddel: Silikon

Smør glideflatene til saghodet og plaststyringene.

## VEDLIKEHOLD

### RENGJØRING AV BÅNDSAGBRUK

Rengjør båndagsbruket etter hver arbeidsøkt. Fei bort sagspon og sagstøv innenfor beskyttelsen til båndhjulene og på og rundt skinnene. Tørk av lakkerte overflater og plastdetaljer med silikonspray (art.nr.: 9999-000-5110). Smør bevegelige deler med Super-Flo (art.nr.: 9999-000-5115).

### VANNBEHOLDER

Tøm beholderen og ledninger for vann hvis temperaturen kryper under null. Ved minusgrader kan du bruke spylervæske som smøremiddel. Bruk aldri glykol eller brennbare væsker som kjølemiddel.

### HORISONTAL JUSTERING AV SAGBLAD

Før hver arbeidsøkt må du kontrollere at sagbladet står parallelt med stokkhyllen.

### FORBRENNINGSMOTOR

Kontroller oljenivået i motoren før hver arbeidsøkt. Følg vedlikeholdsskjemaet i instruksjonsboken for motoren.

### SAGHODETS LØFTEKJEDER

Kontroller saghodets løftekjeder for skader. Bytt kjeder ved behov.

### KONTROLL AV SIKKERHETSFUNKSJONER

Før hver arbeidsøkt må du kontrollere funksjonen til følgende sikkerhetsfunksjoner: Kontroller at gasshåndtaket returnerer slik at motoren går til tomgang når du slipper håndtaket. Hvis det ikke gjør det, må du smøre gasshendelvaieren med Super-Flo (art.nr.: 9999-000-5115). Kontroller at bryteren i sagebeskyttelsens hengsel fungerer. Dette kontrollerer du ved å åpne dekslene med motoren avslått og høre om bryteren løser ut.

### SKINNENES PLANHET

Kontroller før hver arbeidsøkt nivelleringen til skinnene, spesielt om vinteren når tele kan påvirke underlaget.

### BÅNDHJULENES REIMER

Kontroller regelmessig tilstanden til drivhjulsreimen og reimen til det udrevne hjulet. Skift ut slitte og skadede deler. Kontroller regelmessig drivreimens spenning, og juster ved behov.

### BLADSTYRINGER

Kontroller regelmessig tilstanden til bladstyringsrullene og at avstanden mellom flensen på bladstyringsrullen og båndagsbladet ligger innenfor 3–5 mm. Skift ut slitte eller skadede bladstyringer.

### BESKYTTELSE OVER BÅNDHJUL

For hver arbeidstime eller ved bytte av sagblad må du rengjøre innsiden av beskyttelsene over båndhjulene og sagbladet for ansamling av sagspon og sagstøv.

### BÅNDSAGBLAD

Bytt til et nytt, skarpt båndagsblad etter ca. halvannen time effektiv saging.

# FEILSØKINGSSKJEMA

PROBLEM/SYMPTOM	SANNSYNLIG ÅRSAK	TILTAK
Sagbladet blir raskt sløvt	<ul style="list-style-type: none"> <li>• Skitne stokker</li> <li>• Sagbladet slitt</li> </ul>	<ul style="list-style-type: none"> <li>• Unngå å slepe stokkene langs bakken.</li> <li>• Bark stokken der sagbladet skal sage</li> <li>• Sag firkantblokk av stokkene før du sager bord for å redusere antall snitt gjennom bark.</li> <li>• Bytt sagblad</li> </ul>
Ujevne kappsnitt	<ul style="list-style-type: none"> <li>• Sløvt sagblad</li> <li>• For høy matehastighet</li> <li>• For lav matehastighet</li> <li>• Saging i delvis frosset stokk</li> </ul>	<ul style="list-style-type: none"> <li>• Slip om sagbladet</li> <li>• Reduser matehastigheten</li> <li>• Øk matehastigheten</li> <li>• La stokken tine opp eller bli helt gjennomfrosset før saging. <b>TIPS:</b> La ikke bladet krype inn i stokken, men la bladet heller møte stokkenden i tilpasset sagehastighet.</li> </ul>
Sagbladet jobber seg nedover eller oppover under saging	<ul style="list-style-type: none"> <li>• Utilstrekkelig sagbladspenning</li> <li>• For høy matehastighet</li> <li>• Skadet sagblad</li> <li>• Sagbladet sporer ikke riktig over båndhjulene</li> </ul>	<ul style="list-style-type: none"> <li>• Øk sagbladspenningen</li> <li>• Reduser matehastigheten</li> <li>• Bytt sagblad</li> <li>• Installer sagbladet riktig, og juster sporingen</li> </ul>
Brudd på bånd-sagbladet	<ul style="list-style-type: none"> <li>• Sagbladet er slitt</li> <li>• Sløvt og/eller feilmontert sagblad</li> <li>• For hardt spent sagblad</li> <li>• Bladstyringsrullene er ikke justert mot båndhjulene</li> <li>• Slitte trinser på båndhjulene, slik at bånd-sagbladet går rett mot metallet</li> </ul>	<ul style="list-style-type: none"> <li>• Bytt sagblad</li> <li>• Slip om sagbladet</li> <li>• Reduser sagbladspenningen</li> <li>• Juster inn bladstyringene</li> <li>• Bytt trinser på båndhjulene</li> </ul>
Ujevn tykkelse på saget virke	<ul style="list-style-type: none"> <li>• Sagsengen fjærer på grunn av utilstrekkelig støtte</li> </ul>	<ul style="list-style-type: none"> <li>• Støtt skinnene og stokksengen iht. instruksjonene</li> </ul>
Sagbladet sporer ikke og hopper av båndhjulene	<ul style="list-style-type: none"> <li>• Feil båndhjulinnstilling</li> <li>• Slitte innlegg i båndhjulene</li> </ul>	<ul style="list-style-type: none"> <li>• Juster båndhjulene iht. instruksjonene</li> <li>• Bytt innlegg</li> </ul>
Sagbladet sager ikke	<ul style="list-style-type: none"> <li>• Sagbladet er installert feil vei</li> </ul>	<ul style="list-style-type: none"> <li>• Demonter sagbladet, vring det ut, og monter det igjen</li> <li>• Ved eldrift må du kontrollere at motoren går riktig vei. Tiltak: Fasevend elmotoren.</li> </ul>
Sagbladet er spent til tross for at man har løsnet bladspenningen via T-håndtaket	<ul style="list-style-type: none"> <li>• Bladspenningsmekanismen har kjørt seg fast</li> </ul>	<ul style="list-style-type: none"> <li>• Trykk inn T-håndtaket</li> </ul>
Saghodet går tungt opp og ned	<ul style="list-style-type: none"> <li>• De vertikale styringene er for trange</li> <li>• Trommelen til saghodets løftevinsj er ikke smurt</li> </ul>	<ul style="list-style-type: none"> <li>• Smør med silikon og løsne dem ev. litt</li> <li>• Smør med Super-Flo</li> </ul>
Saghodet skrangler ved senking	<ul style="list-style-type: none"> <li>• Skinnedelen er ikke plan og bryter i sagvoggen</li> </ul>	<ul style="list-style-type: none"> <li>• Rett inn skinnedelen slik at den er plan iht. instruksjonene</li> </ul>
Sagbladet blir overopphetet under saging	<ul style="list-style-type: none"> <li>• Det er tomt for vann i vanntanken</li> <li>• Vannkranen er stengt</li> </ul>	<ul style="list-style-type: none"> <li>• Fyll på vann</li> <li>• Åpne vannkranen</li> </ul>
Motoren starter ikke	<ul style="list-style-type: none"> <li>• Teningen står i posisjonen «OFF»</li> <li>• Bryteren på dekselet er aktivert</li> </ul>	<ul style="list-style-type: none"> <li>• Vri tenningen til posisjonen «ON»</li> <li>• Kontroller funksjonen</li> </ul>



## Samsvarserklæring

I henhold til direktiv 2006/42/EF, vedlegg 2A

forsikrer Logosol AB  
Fiskaregatan 2  
871 33 Härnösand

erklærer herved at mobilt båndsgaverk **Logosol B1001**

er produsert i overensstemmelse med:  
Maskindirektivet 2006/42/EG, EMC-direktivet 2014/30/EU

og i overensstemmelse med følgende harmoniserte standarder:  
EN ISO 12100:2010, EN 60204-1:2018,  
EN 50370-1:2005, EN 50370-2:2003.

Teknisk kontrollorgan, 0404,RISE SMP Svensk Maskinprovning  
AB, Box 7035, 750 07 Uppsala, Sverige, har utført  
EF-typekontroll iht. direktiv 2006/42/EF, artikkel 12, punkt 3b.  
EF-typekontrollsertifikatet har nummer: 0404/17/2408

Det leverte båndsgaverbruget er i samsvar med eksemplaret  
som gjennomgikk EF-typekontroll.

**Härnösand 30.11.2022**

**Fredrik Forsberg, adm.dir.**

# LOGOSOL

**LOGOSOL SVERIGE**

Fiskaregatan 2, S-871 33 Härnösand  
Tlf. +46 (0)611-182 85 | [info@logosol.se](mailto:info@logosol.se) | [www.logosol.se](http://www.logosol.se)